



*Energiesparen und Klimaschutz serienmäßig*

## **Технический паспорт**

**Газовый напольный конденсационный котел  
для эксплуатации на природном и сжиженном газе  
MGK**



**Котел** MGK-\_\_\_\_\_

**Заводской номер** \_\_\_\_\_

**Дата изготовления** \_\_\_\_\_

**Изготовитель** **Вольф-ГмбХ, а/я 1380, 0-84048 Майнбург,  
Индустри штрассе 1, Германия; тел. +49 (8751) 74 0**

### **Назначение**

Газовый напольный конденсационный котел для эксплуатации на природном и сжиженном газе MGK, предназначен для отопления низкотемпературном режиме, в системах отопления с температурой воды в подающей линии до 90°C и макс. допустимым рабочим давлением 6 бар.

### **Допуски и разрешения на применение**

Котел допущен для применения на территории Российской Федерации в соответствии с Технический регламент «О безопасности аппаратов, работающих на газообразном топливе». Постановление Правительства РФ от 11.02.2010 г. №65 № **C-DE.MH01.B00033** от 13.02.2013

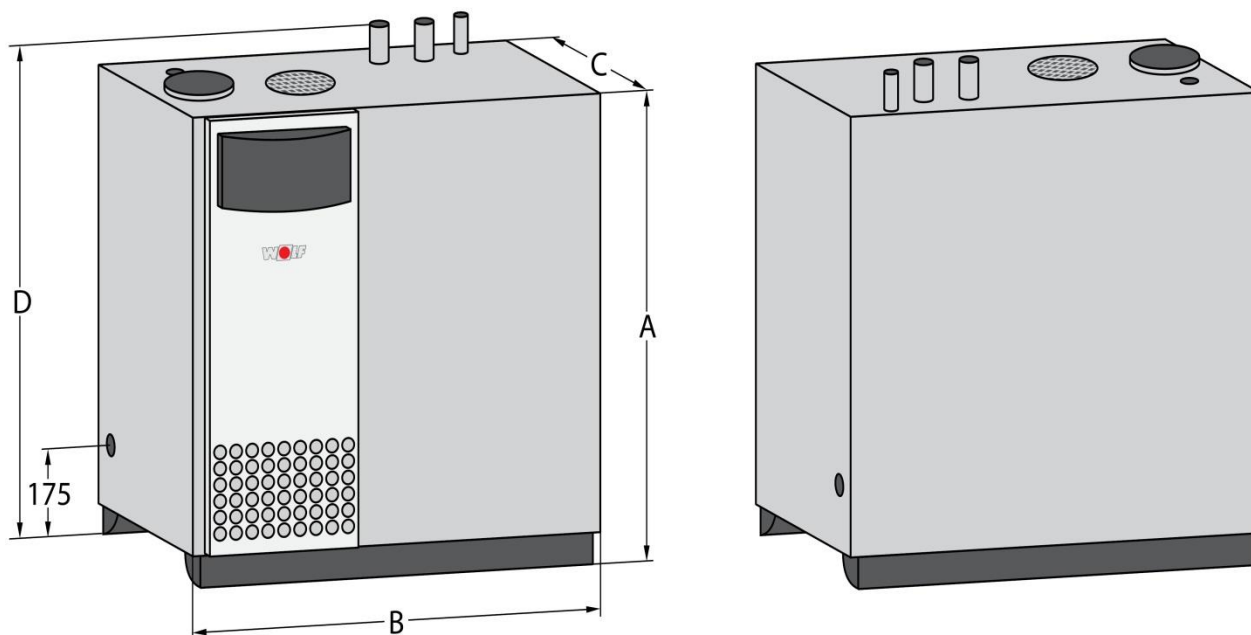
### **Габаритные размеры**

A-Высота

B-Ширина

C-Длина

D-Общая высота



### Технические характеристики

Тип	Ед. изм.	MGK-130	MGK-170	MGK-210	MGK-250	MGK-300
Ном. мощность при 80/60°C	кВт	117	156	194	233	275
Ном. мощность при 50/30°C	кВт	126	167	208	250	294
Номинальная нагрузка	кВт	120	160	200	240	280
Мин. мощность при 80/60°C	кВт	23	27	34	39	45
Мин. мощность при 50/30°C	кВт	24	30	37	44	49
Мин. нагрузка	кВт	23	28	35	41	46
КПД 80/60°C	%	97,5	97,5	97	97	98
КПД 50/30°C	%	105	104	104	104	105
Расход газа : природный газ Е/Н сжиженный газ В/Р	м3/ч	13,1	16,8	21	25,2	29,4
	кг/ч	9,7	12,5	15,6	18,7	21,8
Номинальное давление подключения газа: природный газ Е/Н сжиженный газ В/Р	мбар	20	20	20	20	20
	мбар	30	30	30	30	30
Макс. рабочее давление	бар	6	6	6	6	6
Объем теплообменника системы отопления	л	12	15,4	16	20	22
Объем конденсата при 50/30°C	л/час	12	16	20	24	28
Уровень pH конденсата		4	4	4	4	4
Массовый поток отходящих газов	кг/сек	56,7	72,6	90,8	108,9	127,1
Температура отходящих газов	°C	35-65	35-65	35-65	35-65	35-65
Напор вентилятора	Па	10-200	10-150	10-150	10-150	10-150
ВысотаxШиринаxДлина	мм	1300x995x600	1300x1355x600	1300x1355x600	1300x1355x600	1300x1355x600
Подающая линия	Ø	1 1/2	2	2	2	2
Обратная линия	Ø	1 1/2	2	2	2	2
Подключение газа	Ø	1	1 1/2	1 1/2	1 1/2	1 1/2
Подключение дымовой трубы коаксиальный параллельный	мм	160/225	160/225	160/225	160/225	200/300
	мм	160/160	160/160	160/160	160/160	160/160

Тип	Ед. изм.	MGK-130	MGK-170	MGK-210	MGK-250	MGK-300
Электрическое подключение	В/Гц	230/50				
Встроенный предохранитель	А	5				
Вид защиты		IPX 40D				
Общий вес (нетто)	кг	195	250	271	292	313
Макс. потребляемая электрическая мощность (общая)	Вт	200	280	280	280	280

**Сведения о местонахождении котла**

Наименование предприятия и его адрес	Местонахождение котла (адрес котельной)	Дата установки

**Сведения о ремонте котла и замене элементов**

Дата	Сведения о ремонте и замене	Подпись отв. лица

**Гарантия производителя**

Предприятие-изготовитель гарантирует поддержание эксплуатационных характеристик котла на самом высоком уровне в течение всего срока эксплуатации при соблюдении монтажной и обслуживающей организациями требований инструкций по монтажу и эксплуатации котельного оборудования Wolf. При соблюдении вышеуказанных требований изготовитель устанавливает гарантийный срок – 24 месяца с момента продажи конечному потребителю.

« \_\_\_ » \_\_\_\_\_ 20\_\_ г.