



Energiesparen und Klimaschutz serienmäßig

Технический паспорт

**Стальной котел серии ComfortLine
со встроенной ж/т горелкой Premio/TH
CNU**



Паспорт на газовый отопительный котел Wolf CNU
Телефон горячей линии: 8-800-100-21-21

Котел CNU-_____

Заводской номер _____

Дата изготовления _____

Изготовитель **Вольф-ГмбХ, а/я 1380, 0-84048 Майнбург,
Индустри штрассе 1, Германия; тел. +49 (8751) 74 0**

Назначение

Стальной котел серии ComfortLineco встроенной ж/т горелкой Premio/TH, CNU предназначен для отопления, в системах отопления с температурой воды в подающей линии до 90°C и макс. допустимым рабочим давлением 3 бар.

Допуски и разрешения на применение

Котел допущен для применения на территории Российской Федерации в соответствии с Техническим регламентом «О безопасности машин и оборудования», утвержден Постановлением Правительства РФ от 15 сентября 2009 г. № 753 (с изменениями от 18 октября 2010 г., 24 марта 2011 г.) номер сертификата соответствия № **C-DE.MH01.B00037** от 13.02.2013

Габаритные размеры

A-Высота котла

B-Ширина

C-Длина

D-Высота цоколя (принадл.)

E-Общая высота с устройством регулирования

F-Глубина звукоизолирующего корпуса

G-Заполнение, слив

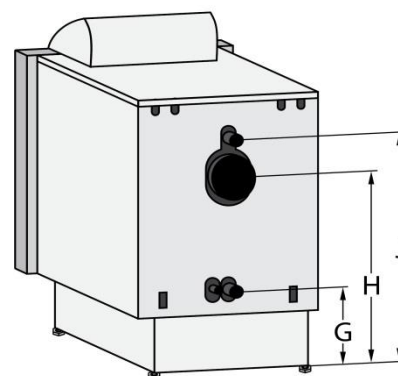
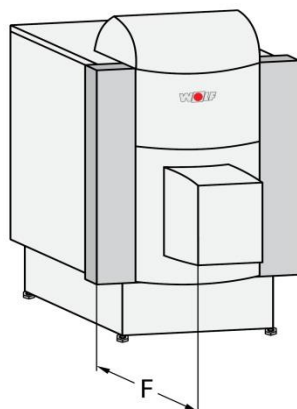
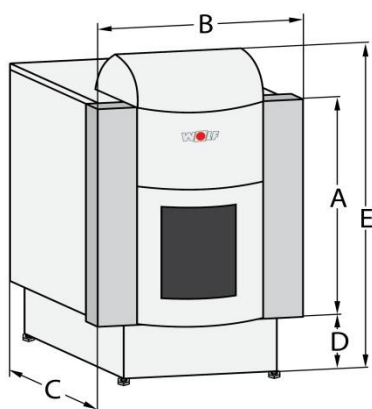
H-Обратная линия котла

J-Подключение трубы отходящих газов

K-Подающая линия котла

L-Удаление воздуха

M-Подключения котла



Технические характеристики

Тип	Ед. изм.	CNU								
		17	20	25		32		40	50	63
Мощность	кВт	17	20	25		32		40	50	63
Диапазон мощностей с горелкой ТН	кВт	14-17	17-20	20-25	20-25	28-32	28-32	32-40	40-48	50-63
Установленная мощность	кВт	16	19	23	23	29	29	36	45	55
Объем бойлера СВ(ФВ)/СЕ(ФЕ)	л	155/150	155/150	155/150	200	155/150	200	200	200	200
Объем воды в котле	л	51	51	58	58	68	68	68	105	105
Объем газа в котле	л	36	36	41	41	61	61	61	130	130
Макс. рабочее давление котла	бар	3	3	3	3	3	3	3	3	3
Массовый поток отходящих газов мин./макс.	г/сек	24/29	29/34	34/42	34/42	47/54	47/54	54/68	68/85	85/107
Температура отходящих газов мин./макс.	°С	160/180	160/180	150/170	150/170	190/200	190/200	170/185	170/190	165/180
Необходимый напор котла	Па	2	3	5	5	5	5	7	7	8
Подающая линия	Ø	1 1/2	1 1/2	1 1/2	1 1/2	1 1/2	1 1/2	1 1/2	1 1/2	1 1/2
Обратная линия	Ø	1 1/2	1 1/2	1 1/2	1 1/2	1 1/2	1 1/2	1 1/2	1 1/2	1 1/2
Заполнение, слив	Ø	1	1	1	1	1	1	1	1 1/4	1 1/4
Подключение группы безопасности	Ø	1	1	1	1	1	1	1	1 1/4	1 1/4
Диаметр трубы отходящих газов	мм	129	129	129	129	149	149	149	179	179
Вес котла	кг	135	135	141	141	169	169	169	258	258
Вес горелки	кг	10	10	10	10	10	10	15,5	15,5	15,5
Вес бойлера	кг	66	66	66	83	66	83	83	83	83
Высота котла	мм	670	670	670	670	670	670	670	845	845
Ширина котла	мм	660	660	660	660	660	660	660	760	760
Длина котла	мм	756	756	826	826	876	876	876	1056	1056
Длина котла с горелкой	мм	1021	1021	1091	1091	1161	1161	1086	1291	1306
Общая высота котла с устройством регулирования и цоколем	мм	1115	1115	1115	1115	1115	1115	1115	1290	1290
Электрическое подключение	В/Гц	230/50								

Сведения о местонахождении котла

Наименование предприятия и его адрес	Местонахождение котла (адрес котельной)	Дата установки

Сведения о ремонте котла и замене элементов

Дата	Сведения о ремонте и замене	Подпись отв. лица

Гарантия производителя

Предприятие-изготовитель гарантирует поддержание эксплуатационных характеристик котла на самом высоком уровне в течение всего срока эксплуатации при соблюдении монтажной и обслуживающей организациями требований инструкций по монтажу и эксплуатации котельного оборудования Wolf. При соблюдении вышеуказанных требований изготовитель устанавливает гарантийный срок – 24 месяца с момента продажи конечному потребителю.

« ___ » _____ 20__ г.