

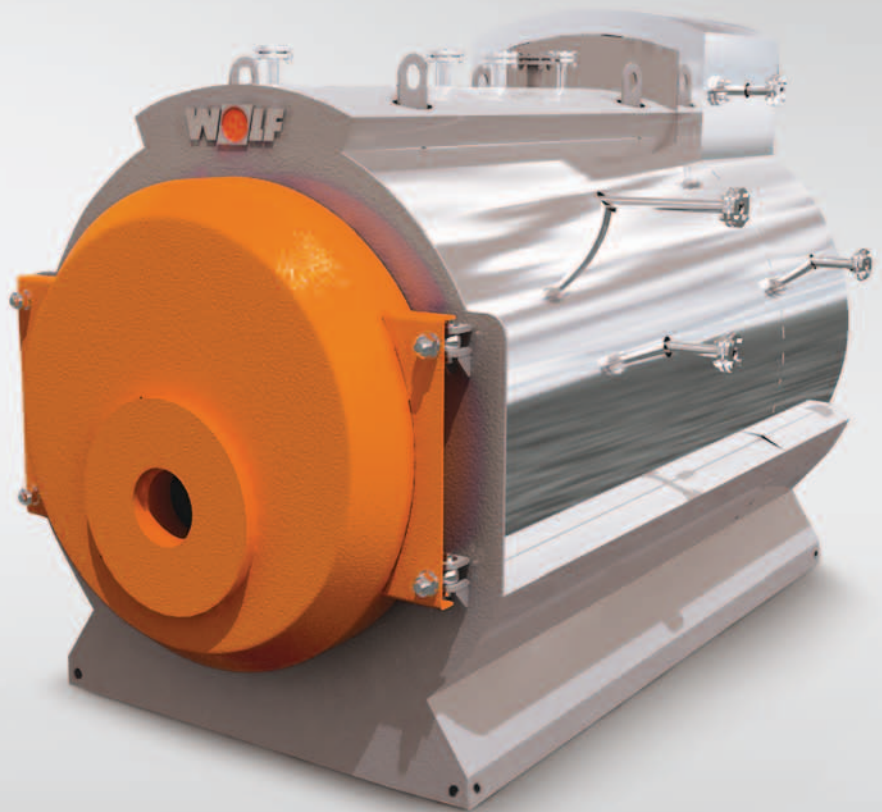
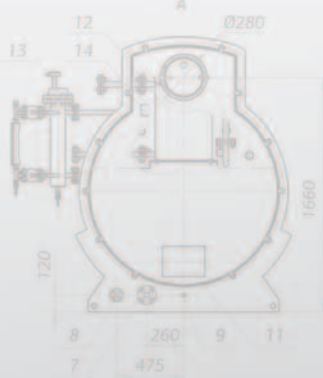
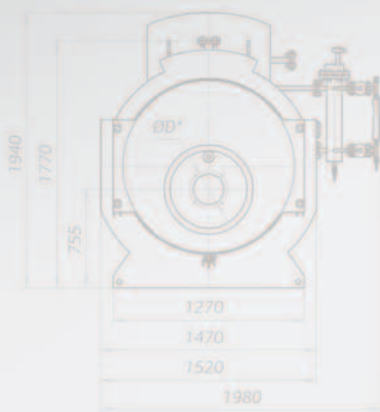


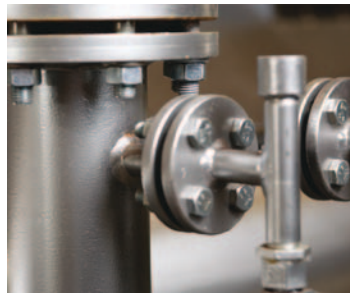
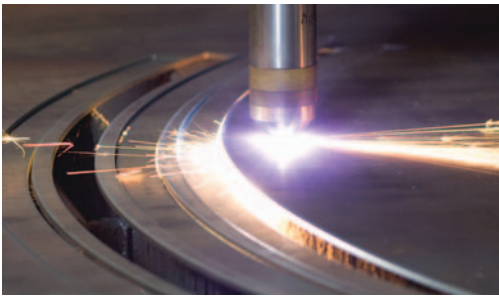
Energiesparen und Klimaschutz serienmäßig

Техническая документация

Vapotherm

Стальные двухходовые жаротрубные паровые котлы мощностью 500 - 4000 кг/час





Стальные двухходовые жаротрубные паровые котлы

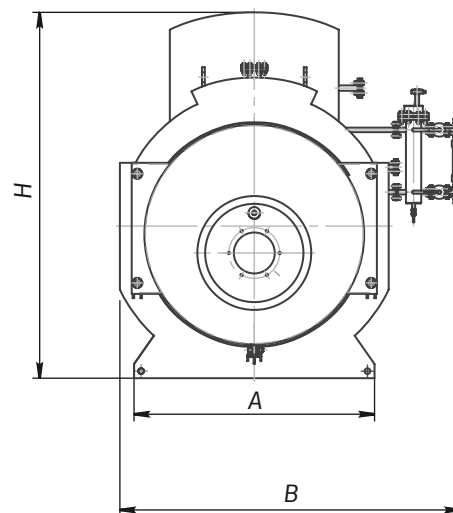
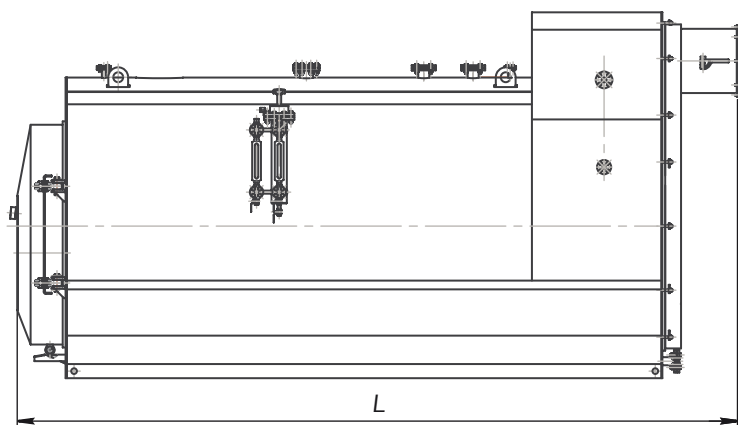
Vapotherm

мощностью 500 - 4000 кг/час



- высокий кпд - не менее 92%
- компактный размер и вес
- современный дизайн
- симметричная конструкция котла для оптимального распределения тепловых напряжений
- поверхности нагрева выполнены из гладкостенных труб для снижения возможности их загрязнений
- рабочее избыточное давление до 6 бар
- хорошая теплоизоляция котла, включая переднюю дверцу, для снижения теплопотерь от излучения
- передняя дверца откидывается влево и вправо для удобства чистки и обслуживания котла
- гарантия на котел 2 года.

VAPOTHERM



Основные технические характеристики и размеры паровых котлов WOLF Energy Solutions серии Vapotherm

Наименование	Ед. изм.	Величина									
		тип		500		1000		1600		2500	
Паропроизводительность	т/ч	0,5		1,0		1,6		2,5		4,0	
Тепловая мощность	МВт	0,325		0,651		1,04		1,63		2,6	
Давление насыщенного пара (абсолютное)	МПа	0,6	0,9	0,6	0,9	0,6	0,9	0,6	0,9	0,6	0,9
Температура пара (0,6 / 0,9 МПа)	°С	160 / 175									
Температура питательной воды	°С	100									
Расход топлива – природный газ ($Q_{\text{н}} = 8100$ ккал/м ³)	м ³ /ч	38,0	38,0	70,8	71,1	112,8	113,8	188	189,2	297	298
КПД котла, не менее: – на природном газе	%	91,0	91,0	92,7	92,3	92,7	92,3	93,0	92,5	92,0	92,0
Расчетное аэродинамическое сопротивление, не более	Па	620	636	675	705	890	930	685	715	730	760
Температура уходящих газов	°С	180	180	163	170	161	172	160	170	170	170
Масса котла без воды	т	2,0		2,8		4,0		7,0		9,0	
Объем котла – паровой	м ³	0,4		0,9		1,2		1,4		1,8	
– водяной		1,5		1,9		2,6		4,3		5,3	
L (длина)	мм	2640		3495		4150		4635		5595	
A (ширина транспортная)	мм	1520		1795		1820		1950		2200	
B (ширина с равномерной колонкой)	мм	1980		2250		2280		2415		2660	
H (высота)	мм	1940		2260		2380		2585		2860	

Производитель оставляет за собой право без предварительного уведомления изменять указанные данные и вносить конструктивные изменения в оборудование с целью повышения эффективности и улучшения его характеристик.



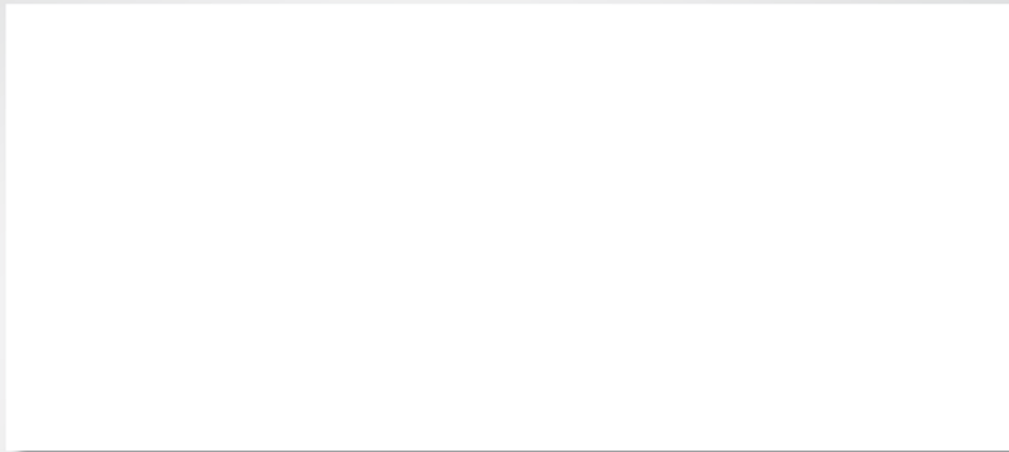
Energiesparen und Klimaschutz serienmäßig

В любом случае правильный адрес: ВОЛЬФ и Партнер



Вольф предлагает современные, высококачественные и экономичные решения для сферы отопительной и солнечной техники.
За индивидуальные консультации, точное и экономичное проектирование и квалифицированное исполнение отвечает Ваш специалист по отопительному оборудованию. Само собой разумеется,

Вам готовы помочь также специалисты клиентской и сервисной службы. Поблизости от Вас обязательно находится одна из фирм-партнеров Вольф. Если нет: на www.wolf-heiztechnik.de Вы найдете подходящую компанию в Вашем регионе и дальнейшую информацию для Ваших проектов по строительству или модернизации.



Wolf GmbH, а/я 1380, 84048 Майнбург,
Тел. +49 (8751)-74-0, факс +49 (8751)-74-1600
Интернет: www.wolf-energiesparsysteme.de

Компетентность в системах энергосбережения.