

# Завод котельного оборудования ОАО "ВОЛЬФ Энерджи Солюшен"



## GKS Eurotwin

Стальные трехходовые жаротрубные  
водогрейные котлы мощностью  
от 450 до 1 250 кВт



Duotherm  
150 – 6000 кВт



GKS Eurotwin  
450 – 1250 кВт



GKS Euromax  
1680 – 2150 кВт



GKS Dynatherm  
1700 – 5800 кВт



Eurotherm  
1 – 58,2 МВт



Novotherm  
35 - 140 МВт



Vapotherm  
500 - 5000 кг пара/час



Polykraft VTF  
5000 - 25000 кг пара/час

## О заводе



ОАО «ВОЛЬФ Энерджи Солюшен» начало свою трудовую деятельность с 2008 года. По лицензионному соглашению с немецким концерном WOLF GmbH предприятие приступило к поставкам отечественному потребителю качественных высокоэффективных современных котлов, отвечающим самым высоким требованиям к эксплуатации в российских тепловых сетях и на объектах теплоснабжения.

Логотип WOLF на продукции завода говорит о том высоком доверии, которое высказали наши немецкие партнеры в отношении выпускаемой заводом продукции.



Технологическая цепочка завода, подбор самого современного основного оборудования, все аспекты контроля качества формировались при непосредственном участии специалистов WOLF GmbH.

Предприятие по праву гордится своими кадрами, большинство из которых составляют высокопрофессиональные специалисты с большим опытом в котлостроении. На предприятии работают свыше 250 человек, включая 25 конструкторов.

## Информация о выпускаемой продукции

Ассортимент выпускаемого ОАО «ВОЛЬФ Энерджи Солюшен» оборудования беспрецедентен для аналогичных предприятий Российской Федерации.

За минимально сжатые сроки завод освоил выпуск широчайшей гаммы продукции, включающей в себя водогрейные котлы от 150 кВт до 140 МВт и паровые котлы от 500 до 25000 кг пара/час.

За 2011 год завод отгрузил российскому потребителю 1600 МВт продукции.

Начаты поставки на европейский рынок:

- трехходовой жаротрубный котел Polykraft VTF 15000 установлен на заводе FIAT в Турине (Италия) для отопления производственных помещений
- осуществлена отгрузка первой партии водотрубных водогрейных котлов Novotherm 116 мощностью 116,3 МВт для ТЭЦ-1 г. Риги, Латвия

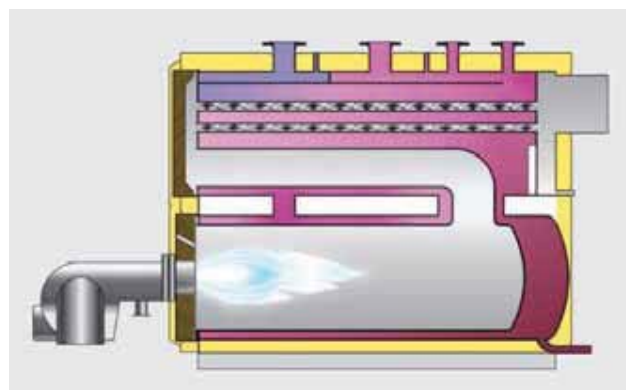
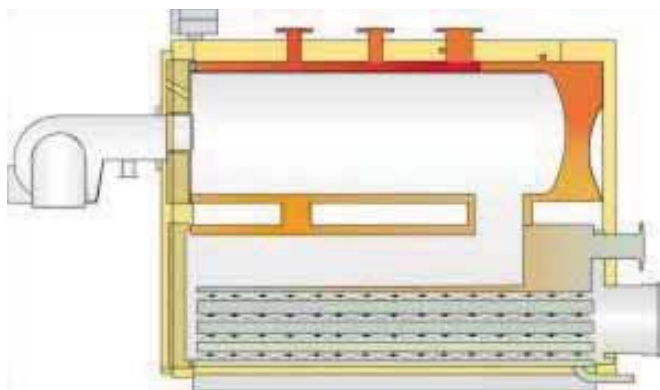


# Информация о котлах GKS Eurotwin

С 2008 года по лицензионному соглашению с немецким концерном WOLF GmbH трехходовые жаротрубные котлы серии GKS (Dynatherm, Euromax и Eurotwin) производятся на заводе котельного оборудования ОАО «ВОЛЬФ Энерджи Солюшен» в г. Сафоново Смоленской области и для российского рынка, и для стран ближнего и дальнего зарубежья.

Стальные трехходовые жаротрубные водогрейные котлы серии Eurotwin поставляются заказчику в пяти типоразмерах номинальной мощностью от 450 до 1 250 кВт. Предназначены для режима работы с плавно снижающейся температурой воды котла. Используются для получения горячей воды с максимальной температурой 100 °С при допустимом рабочем давлении 0,5 МПа (5 бар).

Нормативный срок эксплуатации котла установлен в соответствии с «ГОСТ 21563-93. Котлы водогрейные. Основные параметры и технические требования» и составляет 15 лет.



- система термодинамического разделения позволяет обеспечить в параллельном режиме две различные температуры в подающей линии
- камера сгорания большого объема обеспечивает быструю теплопередачу, а также чистое и полное сжигание топлива
- передняя и задняя стенки котла, соединенные траверсами, служат несущими элементами для монтажа на изготовленной на заводе раме, к которой он прочно приварен
- температура обратной воды 40 °С
- мин. нагрузка 40% обеспечивает низкую частоту тактования горелки
- большой объем воды в котле гарантирует оптимальное послойное распределение температуры
- небольшая ширина котла делает его чрезвычайно привлекательным для размещения в блочно-модульных котельных и помещениях с ограниченной шириной дверного проема
- допустимая разница между температурой в подающей и обратной линии составляет макс. 50 К
- возможность открывания дверцы котла вправо и влево
- гарантия на котел 5 лет

# Устройство и работа

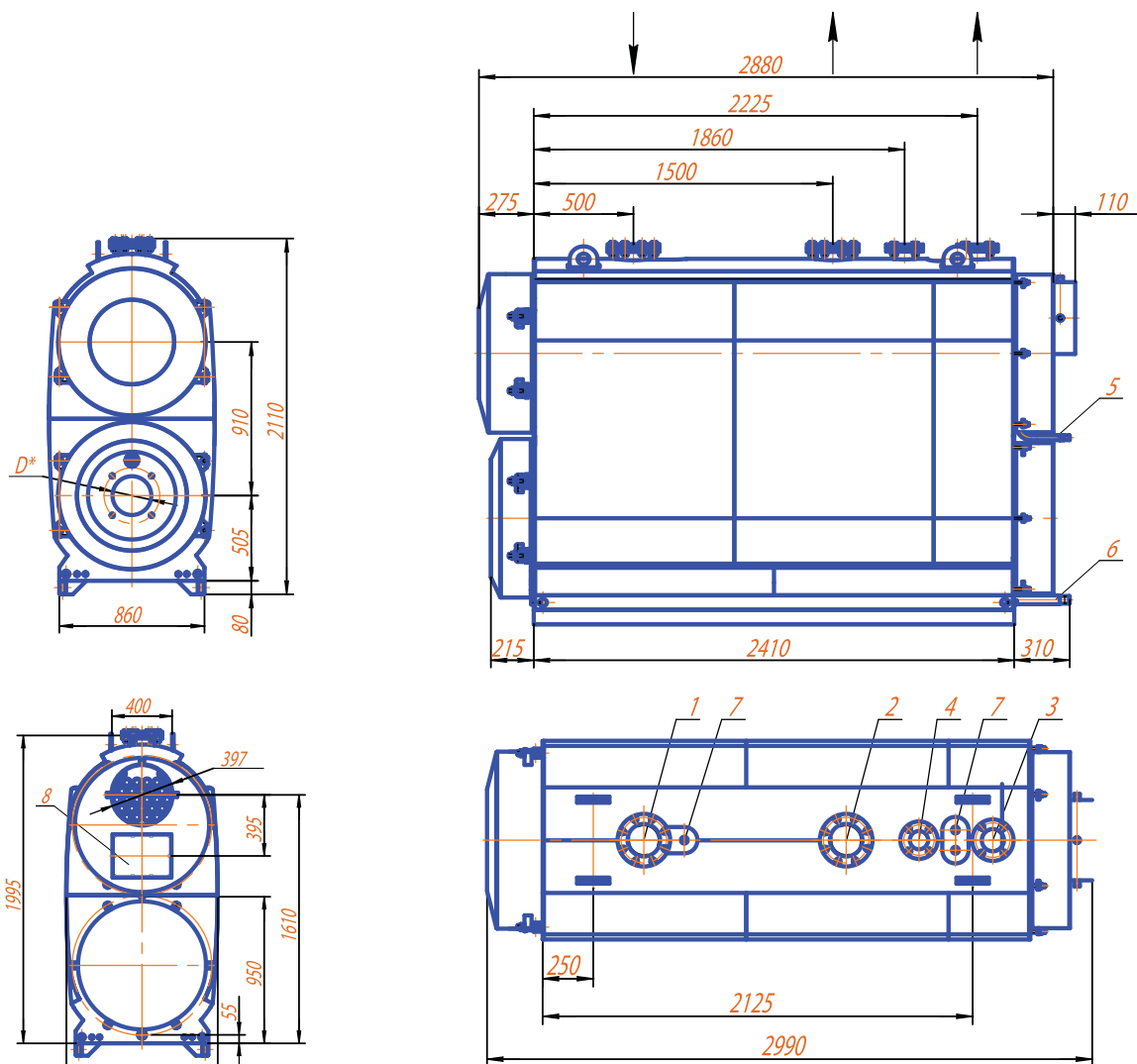
Трехходовой жаротрубный водогрейный котел с жаровой трубой, дымогарными трубами второго и третьего хода. В нижнем барабане находится жаровая труба с переходником ко второму ходу дымогарных труб. Цилиндрические гладкие трубы третьего хода также расположены в нижнем барабане и, в зависимости от конструкции, допускают минимальную температуру обратной воды 40°C. Третий ход укомплектован на заводе-изготовителе турбулизаторами из жаропрочной стали. Допустимая максимальная разница между температурами в подающей и обратной линиях составляет 50°C.

Система термодинамического разделения позволяет обеспечить в параллельном режиме две различные температуры в подающих линиях.

Камера сгорания большого объема обеспечивает быструю теплопередачу, а также чистое и полное сжигание топлива.

Небольшая ширина котла делает его чрезвычайно привлекательным для размещения в блочно-модульных котельных и помещениях с ограниченной шириной дверного проема.

## Общий вид котлов серии GKS Eurotwin

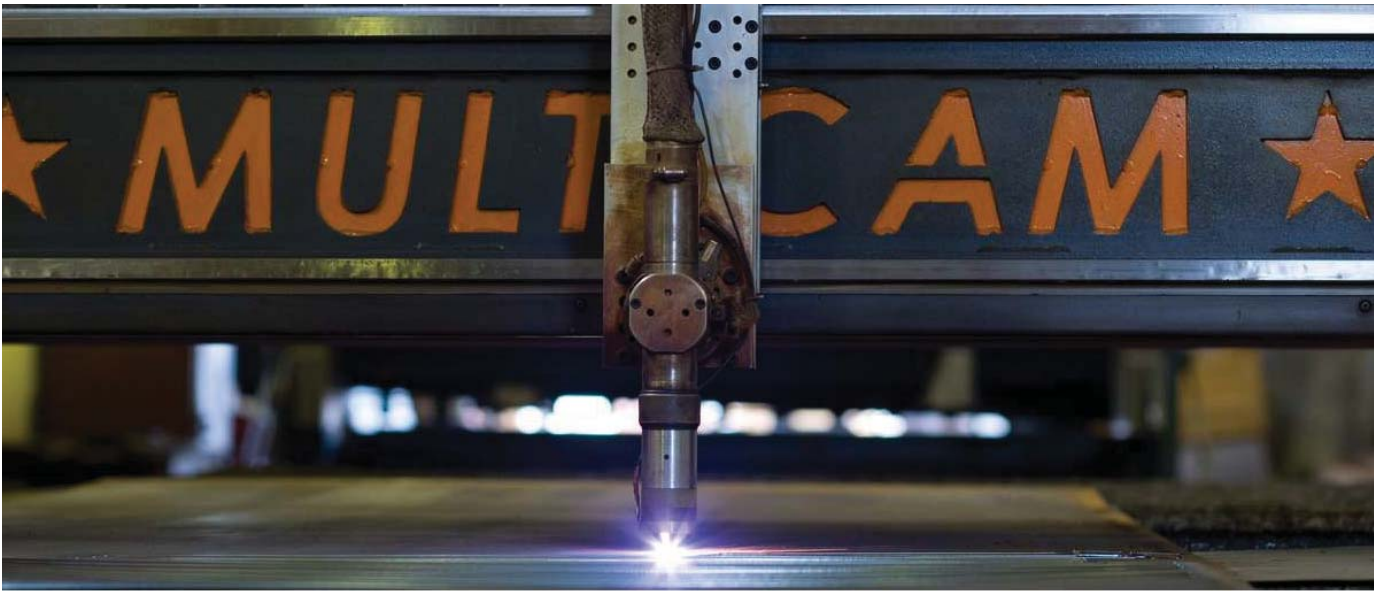



- 1 Подвод воды Ду150, Ру6
  - 2 Отвод воды Ду150, Ру6
  - 4 Патрубок предохранительного клапана Ду80, Ру16
  - 5 Штуцер слива конденсата G 3/4"
  - 6 Продувочно-дренажный патрубок G 1 1/2"
  - 7 Штуцера для подключения приборов КИПиА( G1 /2"-3шт)
  - 8 Люк для очистки камеры газохода
- D\* Данный размер может изменяться и зависит от модели горелочного устройства.  
 Масса котла-2700 кг.

# Основные технические характеристики и размеры

		450	600	800	1000	1250
Номинальная мощность	МВт	0,45	0,60	0,80	1,00	1,25
Объём воды	л	540	585	650	800	950
Объём топки	м <sup>3</sup>	0,56	0,66	0,83	1,2	1,31
Сопротивление котла по отходящим газам	мбар	3,2	3,5	6,1	5,2	7,5
KV/KR	DN 1)	100	100	125	125	150
HT	DN 1)	65	65	80	80	100
SV	DN 2)	50	50	65	65	80
KK	R 3)	3/4	3/4	3/4	3/4	3/4
KE	R 3)	1 1/4	1 1/4	1 1/4	1 1/4	1 1/4
DR	мм	300	300	300	400	400
L	мм	2085	2110	2510	2335	2735
B	мм	910	990	990	1060	1060
H	мм	1660	1800	1800	1985	1985
L1	мм	1810	1810	2210	2210	2410
L2	мм	450	450	450	500	500
L3	мм	1050	1050	1450	1100	1500
L4	мм	1350	1350	1460	1750	1860
L5	мм	1625	1625	1825	2025	2225
LT	мм	120	120	120	120	120
LT1	мм	160	160	185	210	210
LA	мм	93	93	93	113	113
B1	мм	710	790	790	860	860
H 1	мм	1590	1730	1730	1915	1915
H 2	мм	420	465	465	505	505
H 3	мм	1305	147	1475	1610	1610
H 4	мм	55	55	55	55	55
Вес котла, заполненного водой	кг	1460	2001	2234	2772	3292
Вес котла в пустом состоянии	кг	920	1416	1584	1584	2342







**WOLF**

**ENERGY SOLUTIONS**

143966, Московская область, г. Реутов, ул. Парковая, 8,  
+7 (495) 790 7892, +7 (985) 233 4260, +7 (985) 250 9504  
[www.100MW.ru](http://www.100MW.ru), [info@100MW.ru](mailto:info@100MW.ru)

Наш партнер в Вашем регионе: