

ОАО «Вольф Энерджи Солюшен»

**КОТЛЫ ВОДОГРЕЙНЫЕ
EUROTHERM**

РУКОВОДСТВО ПО МОНТАЖУ И ЭКСПЛУАТАЦИИ

3E.00.000 PЭ

2009

Инв. № подл.

Подпись и дата

Взам. инв. №

Инв. № дубл.

Подпись и дата

Справ. №

Перв. примен.

Руководство включает в себя следующие разделы:

Введение

1. Описание и работа изделия
 - 1.1. Назначение
 - 1.2. Технические характеристики
 - 1.3. Состав
 - 1.4. Устройство и работа
 - 1.5. Средства измерения, инструменты и принадлежности
 - 1.6. Маркировка
 - 1.7. Упаковка

2. Использование по назначению
 - 2.1. Эксплуатационные ограничения
 - 2.2. Подготовка к использованию
 - 2.2.1. Меры безопасности
 - 2.2.2. Установка
 - 2.2.3. Проверка готовности котла к использованию
 - 2.3 Эксплуатация
 - 2.3.1. Пуск котла
 - 2.3.2. Работа котла и режимы
 - 2.3.3. Останов котла
 - 2.3.4. Аварийный останов котла

3. Техническое обслуживание
 - 3.1. Меры безопасности
 - 3.2. Техническое обслуживание

4. Текущий ремонт.
5. Хранение
6. Транспортирование
7. Утилизация
8. Гарантийные обязательства

- Приложения:
1. Схема расположения маркировок коллекторов
 2. Схема тепловых расширений
 3. Нагрузки на фундамент

Перв. примен.																	
Справ. №																	
Подпись и дата																	
Инв. № дубл.																	
Взам. инв. №																	
Подпись и дата																	
Инв. № подл.						<i>3E.00.000 PЭ</i>											
	<i>Изм.</i>	<i>Лист</i>	<i>№ докум.</i>	<i>Подпись</i>	<i>Дата</i>												
	<i>Разраб.</i>	<i>Артеменкова</i>				Котлы водогрейные Eurotherm (КВ-ГМ) Руководство по монтажу и эксплуатации											
	<i>Провер.</i>	<i>Пилин</i>					<table border="1" style="width: 100%; border-collapse: collapse;"> <tr> <td style="width: 30px; text-align: center;"><i>Лит.</i></td> <td style="width: 30px;"></td> <td style="width: 30px; text-align: center;"><i>Лист</i></td> <td style="width: 30px;"></td> <td style="width: 30px; text-align: center;"><i>Листов</i></td> </tr> <tr> <td></td> <td></td> <td style="text-align: center;">2</td> <td></td> <td style="text-align: center;">41</td> </tr> </table>	<i>Лит.</i>		<i>Лист</i>		<i>Листов</i>			2		41
<i>Лит.</i>		<i>Лист</i>		<i>Листов</i>													
		2		41													
	<i>Н. Контр.</i>	<i>Билык</i>				ОАО ВЭС ТО											
	<i>Утверд.</i>	<i>Пилин</i>															

Данное руководство является важной и неотъемлемой частью поставки и передается потребителю вместе с изделием.

Внимательно прочитайте полностью руководство, содержащее важную информацию о конструкции котла и его правильной эксплуатации с целью обеспечения полного и правильного использования его технических возможностей.

Настоящее руководство содержит сведения для правильного монтажа и эксплуатации водогрейных котлов (далее по тексту - котлов) теплопроизводительностью 3,15 (2,7), 4,65 (4,0) МВт (Гкал/ч), работающих на жидком и газообразном топливах.

При эксплуатации котла, кроме настоящего руководства должны дополнительно использоваться следующие нормативно-технические документы:

- Правила устройства и безопасной эксплуатации паровых и водогрейных котлов. ПБ 10-574-03.
- Правила безопасности систем газораспределения и газопотребления. ПБ 12-529-03.
- Паспорт и руководство эксплуатации горелочного устройства (горелки)
- Инструкция по техническому диагностированию и экспертному обследованию. 20Е.00.001 И.
- Инструкция по ремонту элементов водогрейных котлов, находящихся в процессе монтажа или эксплуатации. 20Е.00.002 И.

Внимание! Конструкция котлов постоянно совершенствуется, поэтому завод-изготовитель оставляет за собой право вносить в конструкцию котла изменения, неотраженные в настоящем руководстве, и не ухудшающие его параметры.

Перв. примен.

Справ. №

Подпись и дата

Инв. № дубл.

Взам. инв. №

Подпись и дата

Инв. № подл.

Изм.	Лист	№ докум.	Подпись	Дата
------	------	----------	---------	------

3Е.00.000 РЭ

Лист

3

1. Описание и работа изделия.

1.1. Назначение

Водогрейные котлы теплопроизводительностью 3,15 (2,7), 4,65 (4,0) МВт (Гкал/ч) предназначены для получения горячей воды давлением до 1,6 (16,3) МПа (кгс/см²) и номинальной температурой 150 или 115⁰С, используемой в системах отопления и горячего водоснабжения промышленного и бытового назначения, а также для технологических целей.

Eurotherm-3

Eurotherm – серия котла

3 – тепловая мощность котла 3,15 МВт

Пример условного обозначения котла согласно ГОСТ 21563-93:

КВ-ГМ-3,15-150Н

Перв. примен.

Справ. №

Подпись и дата

Инв. № дубл.

Взам. инв. №

Подпись и дата

Инв. № подл.

Лист

ЗЕ.00.000 РЭ

4

Изм.	Лист	№ докум.	Подпись	Дата
------	------	----------	---------	------

1.2. Технические характеристики

Технические характеристики котлов представлены в таблице 1.1.

Таблица №1.1.

Наименование	Ед. изм.	Величина			
Теплопроизводительность	МВт (Гкал/ч)	3,15 (2,7)		4,65(4,0)	
Рабочее давление воды (на выходе из котла)	МПа (кгс/см ²)	1,35 (13,5)			
Номинальная температура воды:	°С	70	70	70	70
- на входе					
- на выходе	150	115	150	115	
Температура уходящих газов	°С	161	154	149	147
- на газе					
- на мазуте	219	224	191	191	
Расход воды	т/ч	33,5	60	49,5	88,6
Расход топлива расчётный	м ³ /ч кг/ч	337,7	336	496	495,5
- природный газ Q _н ^p =8620 ккал/м ³					
- мазут Q _н ^p =9240 ккал/кг	325	326	474	474	
К.П.Д. котла, расчётный	%	93,0	93,3	93,51	93,6
- на газе					
- на мазуте	89,44	89,18	90,72	90,76	
Коэффициент избытка воздуха в топке, газ/мазут	-	1,05/1,1	1,05/1,1	1,05/1,1	1,05/1,1
Расчётное аэродинамическое сопротивление	Па	244,0	235,0	273,0	265,0
- на газе					
- на мазуте	350,0	361,0	372,0	388,0	
Расчётное гидравлическое сопротивление	МПа	0,15	0,074	0,25	0,25
Диапазон регулирования теплопроизводительности, по отношению к номинальной	%	30-100	30-100	30-100	30-100

Перв. примен.

Справ. №

Подпись и дата

Инв. № дубл.

Взам. инв. №

Подпись и дата

Инв. № подл.

Лист

ЗЕ.00.000 РЭ

5

Изм. Лист № докум. Подпись Дата

Перв. примен.	<p>1.3. Состав</p> <p>Котлы состоят из следующих основных компонентов:</p> <ul style="list-style-type: none"> - собственно котел; - система ГИО поставляется по запросу заказчика. Её установка необходима, если работа котла на мазуте продолжается более двух недель; - горелочное устройство с системой управления и контроля; - системы автоматического управления котлом <p>1.4. Устройство и работа</p> <p>Котлы выполнены в газоплотном исполнении, имеет горизонтальную компоновку. Выбор материалов для изготовления деталей обоснован расчетом на прочность элементов котла, работающих под давлением, выполненным по нормам расчета на прочность стационарных котлов и трубопроводов пара и горячей воды РД 10-249-98, согласованным с Госгортехнадзором России.</p> <p>Блок топочный, состоящий из фронтального и двух боковых экранов, экранирован трубами Ø51×2,5мм с шагом 64мм, входящими в коллекторы Ø159×8 мм для котлов КВ-ГМ-4,65 и Ø133×7 для котлов КВ-ГМ-3,15. Между трубами ввариваются мембраны шириной 20 мм, обеспечивающие газоплотность панелей топки котла. Трубы всех экранов, расположены вертикально. Фронт котлов охлаждаемый, в нем располагается амбразура горелки.</p> <p>На боковых экранах котла предусмотрены гляделки для наблюдения и контроля процесса горения, а также лаз для осмотра топочного пространства.</p> <p>Конвективная поверхность нагрева, образованная двумя ходами газов, находится следом за топочной камерой, состоит из U-образных ширм из труб Ø28×3 с шагом S1 =64мм и S2=32мм. Ходы разделены экраном из труб Ø51×2,5мм, который является поверхностью нагрева топочной камеры в зоне разворота газов. Боковые стены конвективного газохода закрыты вертикально расположенными трубами Ø51×3,5мм и вваренными в коллекторы Ø159×8мм для котлов КВ-ГМ-4,65 и в коллекторы Ø133×7 для котлов КВ-ГМ-3,15. В верхней части конвективной поверхности, в зоне разворота газов из первого хода во второй в котлах располагается лаз для осмотра поверхностей нагрева, система ГИО (по требованию заказчика). В верхней части конвективной поверхности располагается потолочный экран, который экранирован трубами Ø51×2,5мм Г-образной формы. Этот же экран является разделительным для топочного и конвективного пространства.</p> <p>Система импульсной очистки предназначена для очистки конвективных поверхностей нагрева от заноса золой при работе котла на мазуте. Принцип действия газоимпульсной очистки основан на воздействии на загрязненные поверхно-</p>				
	Справ. №				
Подпись и дата					
	Инв. № дубл.				
Взам. инв. №					
Подпись и дата					
Инв. № подл.					Лист
	3Е.00.000 РЭ				
Изм.	Лист	№ докум.	Подпись	Дата	6

Перв. примен.	<p>сти нагрева ударных и акустических волн, генерируемых за счет взрывного горения ограниченного объема газозвушной смеси в импульсных камерах. Её установка необходима, если работа котла на мазуте продолжается более двух недель.</p> <p>Прямоугольные лазы, которыми оснащены котлы имеют размеры не менее 400×450мм.</p> <p>Котел самонесущий, имеет скользящие опоры. Опоры, расположенные на фронте котла, неподвижны. Опоры котла установлены на раму, изготовленную из двутавра. Для котлов на раме устройство специального фундамента не требуется.</p> <p>Для наблюдения за расширением котла, на раме установлены репера. Схема тепловых расширений котла дана в приложении 2.</p> <p>Нагрузки на фундамент определяются по схемам, изложенным в приложении 3. Конструкцию фундамента и закладных деталей разрабатывает организация, проектирующая котельную.</p> <p>Обшивка котлов выполнена в виде панелей, которые крепятся на каркасе закрепленном на котле. В качестве теплоизолирующих материалов применяются минераловатные маты на тканевой основе, крепящиеся к трубным поверхностям нагрева с помощью штырей. Обшивка и тепловая изоляция котлов монтируется на заводе-изготовителе.</p> <p>На одной из боковых стенок котла крепятся сливные воронки, в которые выводятся воздушные линии. Дренажные линии топочного и конвективного блоков выводятся на одну сторону котла.</p> <p>Дренажные трубы для слива воды из котла имеют диаметр 28x3.</p> <p>Для комплектации котлов могут быть использованы газовые, жидкотопливные и комбинированные автоматизированные горелочные устройства различных отечественных и зарубежных производителей, имеющие соответствующие технические характеристики и сертификат соответствия России. Описание и технические характеристики даны в документации, прилагаемой к горелочному устройству.</p> <p>При установке горелочного устройства на монтаже, пространство между головным патрубком горелки тщательно уплотняется мягким термоустойчивым материалом, например - шнуром кремнеземным наполненным ШКН(Х)-1-22 ТУ 5952-1.66-05786904-02, либо другим мягким материалом с огнеупорностью не ниже 10000С.</p> <p>Эксплуатацию горелочного устройства, входящего в комплект котла, производить согласно прилагаемому к горелочному устройству руководству по эксплуатации.</p>				
	Справ. №				
Подпись и дата					
	Инв. № дубл.				
Взам. инв. №					
Подпись и дата					
Инв. № подл.					Лист
	3E.00.000 PЭ				
Изм.	Лист	№ докум.	Подпись	Дата	7

Перв. примен.	<p>Котел выполнен в газоплотном исполнении и обеспечивает работу котла под избыточным давлением, либо под разрежением, в зависимости от типа горелочного устройства и проекта котельной.</p> <p>1.5. Средства измерения</p> <p>Котел должен быть оборудован необходимыми средствами регулирования, защиты и блокировками, обеспечивающими надежную работу котла.</p> <p>Котел должен иметь необходимые приборы, обеспечивающие автоматическое прекращение подачи топлива в случаях предусмотренных в п.3.3.4.</p> <p>Приборы КИПиА, применяемые на котле, должны иметь сертификаты и соответствующие проверки.</p> <p>Контрольно-измерительные приборы, оборудование автоматического регулирования, тепловой защиты и дистанционного управления поставляются комплектующей организацией потребителю по его заказным спецификациям.</p> <p>1.6. Маркировка</p> <p>Водогрейные котлы с температурой на выходе до 150 °С имеет табличку по ГОСТ 12971-67 с указанием (в соответствии с «Правилами устройства и безопасной эксплуатации паровых и водогрейных котлов» ПБ 10-574-03):</p> <ul style="list-style-type: none"> — наименования, товарного знака завода-изготовителя; — обозначения котла; — заводского номера изделия; — года изготовления; — номинальной теплопроизводительности в ГДж/ч (Гкал/ч). — рабочего давления в МПа (кгс/см²); — температуры воды на выходе в С°; <p>Водогрейные котлы с температурой на выходе до 115 °С имеет табличку по ГОСТ 12971-67 с указанием (в соответствии с «Правилами устройства и безопасной эксплуатации паровых котлов с давлением пара не более 0,07 МПа (0,7 кгс/см²), водогрейных котлов и водоподогревателей с температурой нагрева воды не выше 388 К (115 °С)»):</p> <ul style="list-style-type: none"> — наименования, товарного знака завода-изготовителя; — обозначения котла; — заводского номера изделия; — года изготовления; — рабочего давления; 					
	Справ. №					
Подпись и дата						
	Инв. № дубл.					
Взам. инв. №						
	Подпись и дата					
Инв. № подл.						
	Изм.	Лист	№ докум.	Подпись	Дата	ЗЕ.00.000 РЭ

Перв. примен.	<p>— температуры воды;</p> <p>— номера ГОСТа или ТУ на котел.</p> <p>Маркировка на грузовые места (ящик, пакет, связку) соответствует требованиям ГОСТ 14192-96.</p> <p>Коллекторы котла, работающие под давлением, имеют маркировку. Места размещения маркировки указаны в приложении настоящего руководства (Приложение 1).</p>						
Справ. №	<p>1.7. Упаковка</p> <p>Котел может быть поставлен заказчику любым видом наземного транспорта, а также морским и воздушным при соответствующих разрешениях.</p> <p>Элементы котла отправляются потребителю в следующей упаковке:</p> <ul style="list-style-type: none"> - мелкие детали и сборочные единицы, фланцы, крепежные изделия всех видов и размеров – в ящиках; - система трубная на раме; - крупногабаритные изделия – в пакетах, связках или без упаковки. <p>Упаковка элементов котла должна производиться по чертежам предприятия – изготовителя.</p> <p>Элементы котла перед упаковкой подвергаются консервации лакокрасочными материалами и смазками для защиты их от атмосферной коррозии на период транспортирования и хранения. Срок консервации 12 месяцев со дня отгрузки котла.</p> <p>При упаковке деталей в ящик вкладывается упаковочный лист с указанием типа и количества деталей.</p> <p>При поставке в комплекте с котлом горелочного устройства, оно отправляется в упаковке завода-производителя горелочного устройства.</p>						
Подпись и дата							
Инв. № дубл.							
Взам. инв. №							
Подпись и дата							
Инв. № подл.					<p style="text-align: center;"><i>3E.00.000 РЭ</i></p>		
	<i>Изм.</i>	<i>Лист</i>	<i>№ докум.</i>	<i>Подпись</i>	<i>Дата</i>		
					<table border="1"> <tr> <td><i>Лист</i></td> </tr> <tr> <td style="text-align: center;">9</td> </tr> </table>	<i>Лист</i>	9
<i>Лист</i>							
9							

Использование по назначению

2.1. Эксплуатационные ограничения

Котёл предназначен для работы на газе и жидком топливе (дизтопливе, нефти и мазуте).

Водно-химический режим должен обеспечивать работу котла без отложения накипи и шлама на тепловоспринимающих поверхностях. Качество сетевой и подпиточной воды должно соответствовать требованиям «Правил устройства и безопасной эксплуатации паровых и водогрейных котлов ПБ 10-574-03».

Нормы качества сетевой и подпиточной воды водогрейных котлов

Показатель	Система теплоснабжения					
	открытая			закрытая		
	Температура сетевой воды, °С					
	115	150	200	115	150	200
Прозрачность по шрифту, см, не менее	40	40	40	30	30	30
Карбонатная жесткость, мкг-экв/кг: при рН не более 8,5	<u>800</u>	<u>750</u>	<u>375</u>	<u>800</u>	<u>750</u>	<u>375</u>
	700	600	300	700	600	300
при рН более 8,5	Не допускается			П.2		
Условная сульфатно-кальциевая жесткость, мкг-экв/кг	П.2					
Содержание растворенного кислорода, мкг/кг	50	30	20	50	30	20
Содержание соединений железа (в пересчете на Fe), мкг/кг	300	<u>300</u>	<u>250</u>	<u>600</u>	<u>500</u>	<u>375</u>
		250	200	500	400	300
Значение рН при 25°С	От 7,0 до 8,5			От 7,0 до 11,0		
Свободная углекислота, мг/кг	Должна отсутствовать или находиться в пределах, обеспечивающих поддержание рН не менее 7,0					
Содержание нефтепродуктов, мг/кг	1,0					

Примечания:

1. В числителе указаны значения для котлов на твердом топливе, в знаменателе — на жидком и газообразном.
2. Нормы жесткости для котлов пылеугольных и со слоевым сжиганием топлива могут быть увеличены на 25%.
3. Для тепловых сетей, в которых водогрейные котлы работают параллельно с бойлерами, имеющими латунные трубки, верхний предел рН сетевой воды не должен превышать 9,5.
4. Содержание растворенного кислорода указано для сетевой воды; для подпиточной воды оно не должно превышать 50 мкг/кг.

Способ химводоподготовки выбирается специализированной организацией, проектирующей котельную, с учётом качества исходной воды и требований, предъявляемых к сетевой и подпиточной воде.

Перед пуском котла в работу необходимо произвести ревизию тепловых сетей. Устранить утечки и произвести промывку теплосети. Способы и методы промывки устанавливает специализированная организация, в зависимости от местных условий.

Внимание! Категорически запрещается ввод котла в эксплуатацию без подготовленных (промытых) тепловых сетей и без обеспечения требуемых показателей качества сетевой и подпиточной воды, во избежание последующего загрязнения котла шламом и накипью.

Лист

ЗЕ.00.000 РЭ

10

Изм. Лист № докум. Подпись Дата

Перв. примен.

Справ. №

Подпись и дата

Инв. № дубл.

Взам. инв. №

Подпись и дата

Инв. № подл.

Котел должен быть оснащен приборами, автоматически прекращающими подачу топлива в случаях:

- повышении давления воды на выходе из котла до 1,05 от рабочего давления котла.
- повышении температуры воды на выходе из котла до величины на 20°C ниже температуры насыщения, соответствующей расчетному давлению воды в выходном коллекторе котла;
- понижении давления воды на выходе из котла, которое определяется по температуре воды на выходе из котла с учетом недогрева до кипения 30°C;
- уменьшении расхода воды через котел ниже $0,9D_{ном}$.

Числовые значения параметров срабатывания защиты уточнить по результатам наладочных испытаний котла.

Таблица №2.1.

Наименование параметров	Рабочее давление МПа (кгс/см ²)				
	1,02 (10,2)	1,1 (11)	1,2 (12)	1,3 (13)	1,4 (14)
Минимальное предельное давление воды в выходном коллекторе котла, МПа (кгс/см ²)	0,62 (6,2)	0,64 (6,4)	0,73 (7,3)	0,81 (8,1)	0,87 (8,7)
Максимальное предельное давление воды в выходном коллекторе котла, МПа (кгс/см ²)	1,07 (10,7)	1,155 (11,55)	1,26 (12,6)	1,365 (13,65)	1,47 (14,7)
Максимальная предельная температура воды на выходе из котла, °C	160	163	167	171	174

По условиям взрывобезопасности котел должен быть оборудован приборами контроля:

- давления и температуры жидкого топлива перед форсунками;
- давления газа в газопроводе котла после регулирующего клапана;
- давления воздуха перед горелками;
- разрежения (давления) в топке или за котлом.

Изм.	Лист	№ докум.	Подпись	Дата
------	------	----------	---------	------

ЗЕ.00.000 РЭ

Лист

11

Перв. примен.	<p>В число технологических защит котла должны входить защиты останавливающие котел:</p> <ul style="list-style-type: none"> - при погасании факела в топке; - при понижении давления газа после регулирующего органа ниже заданного значения; <p>Запрещается ввод в эксплуатацию котельного агрегата с незаконченными работами по его монтажу или ремонту. О готовности котла к пуску должен быть составлен приемо-сдаточный акт.</p>																															
	Справ. №	<p>2.2. Подготовка к использованию</p> <p>2.2.1. Меры безопасности</p> <p>Осмотр котла необходимо производить только при выключенном электропитании и при полном отсутствии давления воды в котле.</p> <p>При работе котла должны быть выдержаны общие требования безопасности по ГОСТ 12.2.003-91 и «Правил безопасности систем газораспределения и газопотребления» ПБ 12-529-03.</p> <p>Электрооборудование котла должно соответствовать «Правилам устройства электроустановок» (ПУЭ).</p> <p>В помещениях, где устанавливается котёл, должны быть в наличии необходимые средства пожаротушения согласно нормам первичных средств пожаротушения для электростанций и ГОСТ 12.1.004-91.</p> <p>«На электростанциях, в тепловых и электрических сетях для размещения первичных средств пожаротушения в доступных и видных местах устанавливаются пожарные щиты.</p> <p>В помещениях большой площади (котельные, машинные залы и т.п.) вместо пожарных щитов могут быть установлены пожарные посты, на которых сосредотачиваются первичные средства пожаротушения (огнетушители, пожарные рукава и др.)»</p> <p>Запрещается хранение рядом с работающим котлом, легковоспламеняющихся материалов. Небольшие количества этих материалов, не более недельного постоянного эксплуатационного расхода, должны храниться в специальных кладовых в прочной металлической таре.</p> <p>Допускается хранение смазочных масел в количестве суточной потребности вблизи рабочих мест в металлических бочках, ящиках и масленках.</p>																														
Подпись и дата		Инв. № дубл.	Взам. инв. №	Подпись и дата	Инв. № подл.	<p style="text-align: right;">3Е.00.000 РЭ</p>																										
	<table border="1" style="width: 100%; border-collapse: collapse;"> <tr> <td style="width: 10%;"></td> <td style="width: 10%;"></td> <td style="width: 10%;"></td> <td style="width: 10%;"></td> <td style="width: 10%;"></td> <td style="width: 10%;"></td> <td style="width: 10%;"></td> <td style="width: 10%;"></td> <td style="width: 10%;"></td> <td style="width: 10%;"></td> </tr> <tr> <td>Изм.</td> <td>Лист</td> <td>№ докум.</td> <td>Подпись</td> <td>Дата</td> <td colspan="5"></td> <td style="text-align: right;">Лист</td> </tr> <tr> <td></td> <td></td> <td></td> <td></td> <td></td> <td colspan="5"></td> <td style="text-align: right;">12</td> </tr> </table>																Изм.	Лист	№ докум.	Подпись	Дата						Лист					
Изм.	Лист	№ докум.	Подпись	Дата						Лист																						
										12																						

Перв. примен.	<p>Особо опасные в пожарном отношении вещества (нитрокраски, дихлорэтан) должны храниться в кладовых вне котельной. На дверях этих кладовых нужно установить знаки безопасности по ГОСТ Р12.4.026-2001.</p> <p>Каждая котельная должна иметь инструкцию по безопасному обслуживанию котлов, трубопроводов и вспомогательного оборудования, составленную применительно к местным условиям на основании Типовой инструкции РД 10-319-99 и настоящего руководства по монтажу и эксплуатации, с приложением схем.</p> <p>Инструкция должна быть составлена с учетом требований «Правил безопасности систем газораспределения и газопотребления» ПБ 12-529-03 и настоящего раздела.</p> <p>При включении газопроводы необходимо продувать газом со сбором газозооной смеси через выхлопы продувочных свечей. Продолжительность продувки газопровода котла при его заполнении должна быть не менее 10 мин.</p> <p>После продувки газопроводов котла и проверки арматуры на герметичность воздействием на регулирующий клапан установите необходимое для розжига растопочных горелок давление газа.</p> <p>Продувка газопровода через горелку в топку котла запрещается.</p> <p>При выявлении утечки газа немедленно сообщите об этом начальнику котло-турбинного цеха (котельной) и примите меры к ее устранению, организуйте вентиляцию помещения.</p> <p>Допустимая концентрация вредных газов, паров, пыли и других аэрозолей в воздухе на рабочих местах не должно превышать величин, установленных ГОСТом 12.1.005-88.</p> <p>У входа в помещения, опасные в отношении загазованности, должны быть вывешены знаки по ГОСТ Р 12.4.026-2001, запрещающие вход в эти помещения посторонним лицам, курение, разведение и использование открытого огня.</p> <p>На трубопроводах жидкого топлива на входе и выходе в котельную должна устанавливаться запорная арматура с электроприводом и с местным управлением и должны быть вывешены таблички «Закреть при пожаре».</p> <p>В местах, пребывание в которых связано с возможной опасностью для работающих, а также на оборудовании, являющимся источником такой опасности, должны быть установлены знаки безопасности.</p> <p>Форма, цвет, размеры и назначение знаков безопасности должны соответствовать требованиям стандартов.</p> <p>Места и высоту расположения знаков безопасности, их число и варианты размеров, а также порядок применения табличек с поясняющими надписями должны устанавливать руководители предприятий и организаций, эксплуатирующие котел по согласованию с органами государственного надзора.</p>					
	Справ. №					
Подпись и дата						
	Инв. № дубл.					
Взам. инв. №						
	Подпись и дата					
Инв. № подл.						
	Изм.	Лист	№ докум.	Подпись	Дата	3Е.00.000 РЭ

2.2.2. Установка

При приемке оборудования необходимо произвести внешний осмотр, проверить его комплектность согласно сводной комплектовочной ведомости, убедиться в отсутствии повреждений и составить акт о приемке.

Котлы, полученные для эксплуатации, необходимо проверить на отсутствие механических повреждений, связанных с транспортированием и хранением. Для осмотра топки необходимо через амбразуру горелки или лаз, убедиться в отсутствии в топке посторонних предметов. Для осмотра конвективных поверхностей нагрева необходимо открыть крышку или лаз газохода и повторить те же операции.

Новые котлы, прибывшие с предприятия-изготовителя на монтажную площадку, а также котлы, бывшие в эксплуатации и переставленные с одного места на другое, после окончания монтажных работ (перед включением их в работу) подлежат обязательному щелочению, промывке и очистке от загрязнений (масло, ржавчина, шлам, накипь и др.), накопившихся в процессе изготовления, монтажа, эксплуатации, хранения на складах, транспортировки и т.п.

Монтаж водогрейного котла проводится специализированной монтажной организацией. Монтажная организация разрабатывает проект производства работ (ППР), используемые подъемные средства и механизмы, трудозатраты, указания мер безопасности.

Котёл размещается в котельной, оборудованной вспомогательным оборудованием. Проект установки котла в котельной должен быть выполнен специализированной проектной организацией в соответствии с техническими условиями и требованиями на установку, и соответствовать действующим СНиП П-35-75 «Котельные установки» и «Правилам безопасности систем газораспределения и газопотребления» ПБ 12-529-03.

Котлы самонесущие, имеют подвижные и неподвижные опоры которые опираются на раму. Для монтажа котла специальный фундамент не требуется. Нагрузка от рамы равномерно распределена на фундамент. После установки котлов отпустите болтовые соединения скользящих опор. Схема тепловых перемещений изложена в приложении 2.

Установите перепускные, подводящие и отводящие трубопроводы.

Котлы КВ-ГМ-3,15 и КВ-ГМ-4,65 поставляются единым блоком на раме с установленной тепловой изоляцией и наружной декоративной обшивкой.

Смонтируйте на котлах дренажные и воздушные трубопроводы. Трассировку и крепление выполните в соответствии с чертежом «Дренажные и воздушные

Перв. примен.

Справ. №

Подпись и дата

Инв. № дубл.

Взам. инв. №

Подпись и дата

Инв. № подл.

Изм.	Лист	№ докум.	Подпись	Дата

3E.00.000 PЭ

Лист

14

Перв. примен.

трубопроводы». Арматуру установите в местах, доступных для обслуживания и осмотра.

Подключите к котлу сетевые трубопроводы в соответствии с гидравлической схемой котла. Установите запорную арматуру.

Арматура, устанавливаемая на котле, должна иметь разрешение на применение Ростехнадзора.

После окончания монтажа проведите гидравлическое испытание всей системы в соответствии с «Правилами устройства и безопасной эксплуатации паровых и водогрейных котлов» ПБ 10-574-03 и промывку котла водой. Давление воды для проведения гидравлического испытания должно составлять 20 кгс/см², температура воды от 5 до 40 °С.

Справ. №

При положительных результатах гидравлических испытаний проведите промывку котла водой.

Промывочная вода вводится через трубопровод, подающий воду в котел, и сбрасывается через дренажные трубопроводы. Продолжительность промывки не менее 30 минут. Контроль хода промывки котла должен проводиться по отбираемым пробам до осветления промывочной воды.

Перед пуском котла в работу для вымывания специальной заводской смазки, используемой заводом-изготовителем при холодной прокатке труб необходимо провести щелочение котла.

Для проведения щелочения используются реагенты со следующим удельным расходом:

- едкий натр - 2-3 кг/м³;
- тринатрийфосфат - 2-3 кг/м³.

Щелочение проводится при температуре нагрева воды до 95-100°С в диапазоне регулирования нагрузки на котел -30%.

Щелочение проводится по замкнутому контуру в течении 10-12 часов, при этом щелочность воды в котле не должна быть <50 мг-экв/л.

После окончания процесса щелочения котел дренируется и производится отмывка поверхностей нагрева. Отмывка котла производится до эксплуатационных норм качества подпиточной и сетевой воды согласно нормам ПБ 10-574-03.

Также щелочению, промывке и очистке подлежат котлы, прошедшие ремонт с применением сварки и вальцовки при частичной или полной замене труб поверхностей нагрева, а также котлы, находившиеся в консервации более двух лет.

Схема щелочения котла разрабатывается специализированной пусконаладочной организацией.

Подпись и дата

Инв. № дубл.

Взам. инв. №

Подпись и дата

Инв. № подл.

Изм.	Лист	№ докум.	Подпись	Дата

Перв. примен.	<p>Котёл подключите ко всем коммуникациям в соответствии с проектом установки котла в котельной. Котёл наполнить водой, прошедшей химводоподготовку.</p> <p>Смонтируйте на котле горелочное устройство. Установка должна производиться в соответствии с рекомендациями производителя горелочного устройства.</p> <p>Проверьте правильность монтажа всего оборудования и арматуры.</p> <p>Порядок приемки котла после окончания монтажных работ должен соответствовать ГОСТ 27303-87, СНиП 3.01.04-87.</p> <p>Проведите комплексное опробование котла согласно программе, составленной специалистами пусконаладочной организации.</p> <p>После 72 часов нормальной и бесперебойной работы котла предъявите его инспектору по котлонадзору для осмотра и получения разрешения на эксплуатацию котла.</p>					
	Справ. №	<p>2.2.3. Проверка готовности котла к эксплуатации</p> <p>Перед пуском котла в работу следует убедиться в исправности системы электропитания и всех сборочных единиц, а также в надёжности их крепления.</p> <p>Перед пуском котла в эксплуатацию, должны быть проведены пусконаладочные работы специализированной организацией, при которых необходимо:</p> <ul style="list-style-type: none"> — проверить правильность монтажа всего оборудования, трубопроводов, топливопроводов, запорной и предохранительной арматуры, приборов КИ-ПиА; — провести поверочные испытания на герметичность. Устранить все выявленные неплотности. <p>Все предусмотренные проектом контрольно-измерительные приборы, технологическая защита, сигнализации должны быть смонтированы и опробованы.</p> <p>Монтажная техническая документация (акты, монтажные формуляры и пр.) должна быть составлена и соответствующим образом оформлена.</p> <p>К моменту пуска котла подготовьте запасы топлива, материалов, инструмента и запасных частей; составьте необходимые технологические схемы; проведите подготовку обслуживающего персонала котельной и проверку его знаний. Время пуска должно быть известно всему персоналу котельной.</p>				
Подпись и дата						
	Инв. № дубл.					
Взам. инв. №						
	Подпись и дата					
Инв. № подл.						
	Изм.	Лист	№ докум.	Подпись	Дата	3Е.00.000 РЭ

Перв. примен.

Справ. №

Подпись и дата

Инв. № дубл.

Взам. инв. №

Подпись и дата

Инв. № подл.

2.3. Эксплуатация

2.3.1. Пуск котла

Первый пуск котла в эксплуатацию допускается производить по письменному распоряжению лица, ответственного за исправное состояние и безопасную эксплуатацию котла после полного окончания всех монтажных, строительных и предпусковых работ.

Подключите котел к сети, для чего сначала откройте запорную арматуру на выходе из котла, заполните котел водой: откройте воздушники и затем задвижку на входе воды в котел. Воздушники закройте только после того, как из них пойдет вода.

Произведите промывку котла через дренажные линии. Время промывки будет зависеть от степени загрязнения внутренних поверхностей труб и камер.

Непосредственно перед розжигом горелочного устройства должна быть произведена вентиляция топки и газоходов в течении 10-15 минут.

Продолжительность продувки газопровода при розжиге котла должна быть не менее 10 минут. Продувка газопровода через горелку в топку котла запрещается.

Во время растопки должна быть обеспечена циркуляция воды через котел.

Пуск горелочного устройства производится согласно руководству по эксплуатации на данное устройство, а также алгоритму применяемой системы АСУ.

Если в горелке топливо сразу не загорится, немедленно прекратите подачу топлива и тщательно провентилируйте горелку, топку, газоходы в течение не менее 10 минут, после чего приступите к повторному розжигу.

Повторный розжиг должен быть произведен по истечении 10 минут.

В случае полного отрыва факела в топке немедленно прекратите подачу топлива. Установите причины погасания, тщательно провентилируйте топку и газоходы, после чего приступайте к растопке.

В процессе работы котла необходимо следить за ведением топочного режима в соответствии с режимной картой.

Все операции, проводимые при растопке котла, записываются в сменном журнале.

Персонал котельной должен следить за исправностью котла и всего оборудования котельной и строго соблюдать установленный режим котла.

Изм.	Лист	№ докум.	Подпись	Дата
------	------	----------	---------	------

Перв. примен.	<p>Следите за процессом горения, факел должен равномерно заполнять всю топочную камеру и не затягиваться в конвективный газоход.</p> <p>Нагрузку на котле набирайте постепенно, согласно рекомендациям наладочной организации и РД 34.26.201, прогревая поверхности нагрева и футеровку фронтальной камеры во избежание ее растрескивания.</p> <p>Поддерживайте параметры теплоносителя согласно режимных карт, разработанных специализированной организацией, не допускайте изменения их в пределах больших, чем указанных в п. 2.1. настоящего руководства.</p> <p>При регулировании производительности котла, работающего на газе, поддерживайте постоянную температуру воды на входе на уровне не ниже 70°C. При работе котла на жидком топливе, по условиям сернистой коррозии, поддерживайте постоянную температуру воды на выходе в пределах 150°C – для котлов КВ-ГМ-3,15-150Н, КВ-ГМ-4,65-150Н и в пределах 115°C – для котлов КВ-ГМ-3,15-115Н, КВ-ГМ-4,65-115Н.</p>																															
	Справ. №	<p>2.3.2. Работа котла и режимы</p> <p>Циркуляция воды в котле принудительная.</p> <p>При сжигании топлива образуется факел, который должен равномерно заполнять топочную камеру и не затягиваться в конвективную часть котла. Не допускайте касания факелом поверхностей нагрева. Горячие продукты сгорания (газы) выходят в конце топки с температурой ≈1000-1100°C и проходят через секции конвективного блока, где их температура снижается до ≈170-220°C, выходят в газоход.</p> <p>В процессе эксплуатации котел необходимо содержать в исправности и чистоте, периодически проверять надёжность крепления всех фланцевых соединений трубопроводов.</p> <p>Рабочие параметры должны соответствовать данным, приведённым в таблице 1.1.</p> <p>Режимы нагрузки котла изменяются в соответствии с режимной картой и предустановками системы АСУ ТП.</p> <p>Система автоматики котельной должна поддерживать заданные параметры и устойчивый режим работы котла, обеспечивать защиту котла при возникновении аварийной ситуации.</p> <p>При работе на сернистых видах топлива не допускайте образования конденсата на конвективных поверхностях нагрева.</p>																														
Подпись и дата		Инв. № дубл.	Взам. инв. №	Подпись и дата	Инв. № подл.	<p style="text-align: right;">3Е.00.000 РЭ</p>																										
	<table border="1" style="width: 100%; border-collapse: collapse;"> <tr> <td style="width: 10%;"></td> <td style="width: 10%;"></td> <td style="width: 10%;"></td> <td style="width: 10%;"></td> <td style="width: 10%;"></td> <td style="width: 10%;"></td> <td style="width: 10%;"></td> <td style="width: 10%;"></td> <td style="width: 10%;"></td> <td style="width: 10%;"></td> </tr> <tr> <td>Изм.</td> <td>Лист</td> <td>№ докум.</td> <td>Подпись</td> <td>Дата</td> <td colspan="5"></td> <td style="text-align: right;">Лист</td> </tr> <tr> <td></td> <td></td> <td></td> <td></td> <td></td> <td colspan="5"></td> <td style="text-align: right;">18</td> </tr> </table>																Изм.	Лист	№ докум.	Подпись	Дата						Лист					
Изм.	Лист	№ докум.	Подпись	Дата						Лист																						
										18																						

Перв. примен.	<p>За состоянием факела и поверхностей нагрева топки наблюдайте через специальные гляделки, расположенные на боковой поверхности топки котла.</p> <p>Ведите наблюдение за гидравлическим сопротивлением котла. При его возрастании необходимо производить промывку котла. Как правило, промывка производится по окончании эксплуатационного сезона, перед выводом котла в плановый ремонт или техническое обслуживание.</p> <p>При работе на мазуте следите за состоянием конвективных поверхностей нагрева. Очистку от золы и сажи следует производить в сроки, установленные администрацией в производственной инструкции.</p> <p>Признаками загрязнения поверхностей нагрева являются: увеличение аэродинамического сопротивления на этом участке, повышение температуры уходящих газов. Для очистки конвективных поверхностей нагрева от сыпучих, рыхлых и связанных золовых отложений используется система ГИО (газоимпульсная очистка). Газоимпульсная очистка основана на сжигании газозооушной смеси в высокотурбулентном (взрывном) режиме с определенной частотой. Эффект очистки достигается за счет использования энергии нестационарных процессов горения и истечения потоков, в результате которых создается волны сжатия, направляемые на загрязненные поверхности нагрева.</p>																									
	Справ. №																									
Подпись и дата	<p>2.3.3. Останов котла</p> <p>Останов котла производится в автоматическом режиме, нажатием кнопки «Останов» на пульте АСУ ТП или в аварийных случаях оговоренных в п.2.3.4.</p> <p>При остановке котла необходимо прекратить подачу топлива в топку, обеспечить вентиляцию топки котла, произвести расхолаживание котла.</p> <p>При длительных остановках допускается перекрытие запорных задвижек на подводящем и отводящем трубопроводах.</p>																									
	Инв. № дубл.																									
Подпись и дата	<p>2.3.4. Аварийный останов котла</p> <p>Аварийные ситуации, при возникновении которых необходимо немедленно произвести остановку котла:</p> <ul style="list-style-type: none"> — погасание факела в топке; — неисправность автоматики безопасности или аварийной сигнализации, включая исчезновение напряжения на этих устройствах; — повышение температуры или давления воды в котле выше допустимого предела; 																									
	Взам. инв. №																									
Инв. № подл.	<table border="1" style="width: 100%; border-collapse: collapse;"> <tr> <td style="width: 10%;"></td> <td style="width: 10%;"></td> <td style="width: 10%;"></td> <td style="width: 10%;"></td> <td style="width: 10%;"></td> <td style="width: 50%;"></td> <td style="width: 10%; text-align: right;">Лист</td> </tr> <tr> <td></td> <td></td> <td></td> <td></td> <td></td> <td style="text-align: center;">3E.00.000 PЭ</td> <td style="text-align: center;">19</td> </tr> <tr> <td>Изм.</td> <td>Лист</td> <td>№ докум.</td> <td>Подпись</td> <td>Дата</td> <td colspan="2"></td> </tr> </table>											Лист						3E.00.000 PЭ	19	Изм.	Лист	№ докум.	Подпись	Дата		
							Лист																			
					3E.00.000 PЭ	19																				
Изм.	Лист	№ докум.	Подпись	Дата																						

<i>Перв. примен.</i>					
<i>Справ. №</i>					
	<ul style="list-style-type: none"> — снижение расхода воды ниже минимально допустимого или прекращение циркуляции воды в системе; — обнаружение дефектов в сварных швах или основном металле (трещины, разрывы и т.п.); — выявление повреждений элементов котла, связанные с опасностью поражения обслуживающего персонала — прекращение действия питательных насосов — снижение давления воды в тракте котла ниже допустимого — возникновение пожара в котельной или загорание сажи и частиц топлива в газоходах. <p>Причины аварийной остановки котла должны быть записаны в журнале.</p> <p>Последующий пуск котла производится после устранения всех неисправностей.</p>				
	<i>Подпись и дата</i>		<i>Инв. № дубл.</i>		<i>Взам. инв. №</i>
	<i>Подпись и дата</i>				
	<i>Инв. № подл.</i>				
	<i>Изм.</i>	<i>Лист</i>	<i>№ докум.</i>	<i>Подпись</i>	<i>Дата</i>
<i>ЗЕ.00.000 РЭ</i>					<i>Лист</i>
					20

Перв. примен.	
Справ. №	

3. Техническое обслуживание

3.1. Меры безопасности.

Осмотр и ремонт котла необходимо производить только при выключенном электропитании и при полном отсутствии давления воды в котле.

Перед осуществлением ремонтных работ на задвижках, щитах управления и электропитания, вспомогательном оборудовании должны быть вывешены таблички «НЕ ВКЛЮЧАТЬ! РАБОТАЮТ ЛЮДИ».

К ремонту должен быть допущен только квалифицированный ремонтный персонал, имеющий соответствующие документы к выполняемым видам работ, утвержденные Ростехнадзором РФ.

3.2. Техническое обслуживание

Обслуживать котлы должен оператор, имеющий удостоверение на право обслуживания котлов. Лица моложе 18 лет к работе не допускаются. Лица, обслуживающие котлы, обязаны знать и выполнять общие правила техники безопасности при работе с механизмами, имеющими электропривод. Рабочие, допущенные к работе с котлом, должны быть ознакомлены с устройством и принципом его работы.

Периодическое обслуживание котла должно осуществляться службами наладки или предприятиями теплосетей, в ведении которых находится котёл.

Обслуживание и эксплуатация котла должны выполняться в строгом соответствии с требованиями эксплуатационной документации.

Эксплуатацию и обслуживание горелочного устройства осуществлять согласно прилагаемой инструкции на горелку.

При пуске и эксплуатации котла оператор должен руководствоваться режимной картой, составленной пуско-наладочной организацией, в которой указаны основные параметры работы котла.

Подпись и дата	
Инв. № дубл.	
Взам. инв. №	
Подпись и дата	
Инв. № подл.	

						<i>3E.00.000 РЭ</i>	Лист
							21
<i>Изм.</i>	<i>Лист</i>	<i>№ докум.</i>	<i>Подпись</i>	<i>Дата</i>			

Перв. примен.	<h4>4. Текущий ремонт</h4> <p>В процессе эксплуатации котёл должен подвергаться систематическому осмотру не реже одного раза в год. При этом проверяется исправность всех его сборочных единиц.</p> <p>При необходимости следует проводить регулировку и профилактический ремонт сборочных единиц изделия.</p> <p>При работе котла на жидком топливе необходимо один раз в 3-4 недели производить очистку поверхностей нагрева от отходов продуктов сгорания.</p> <p>По утвержденному графику производите осмотр газопровода и трубопровода жидкого топлива котла, проверяйте исправность заземления и отсутствие утечек газа и жидкого топлива.</p> <p>Периодически, но не реже чем через 12 месяцев, производите профилактический осмотр котла и его элементов. При этом обращайте особое внимание на выявление возможных трещин, отдулин, выпучин и коррозии на наружной и внутренней поверхностях стенок, нарушений плотности и прочности сварных соединений, а также повреждений обмуровки. Наиболее уязвимыми зонами вследствие неотрегулированного горения и нарушения условий эксплуатации являются: под котла, место установки горелки, предохранительного клапана, части экранов, подвергаемые наиболее интенсивному обогреву (на уровне горелок), конвективные пучки.</p> <p>Осмотр внутренних поверхностей коллекторов и экранных труб производится в соответствии с «Инструкцией по техническому диагностированию и экспертному обследованию» 20Е.00.001 И.</p> <p>В процессе эксплуатации на внутренних поверхностях котла, омываемых водой, образуется накипь, а на поверхностях со стороны дымовых газов – сажа и нагар. Слой накипи и сажи препятствуют передаче тепла от поверхности нагрева воде и вызывает перерасход топлива и снижение КПД. Поэтому по необходимости, но не менее 1 раза в год (по окончании отопительного сезона), производить очистку поверхностей нагрева от сажи и нагара и промывку водяного контура котла от отложений накипи, шлама и других загрязнений в соответствии с РД 24.031.120-91.</p> <p>Работы внутри топки и газохода могут производиться только на остановленном и достаточно охлажденном котле. Допуск людей внутрь котла должен производиться только по письменному разрешению (наряду-допуску), выдаваемому в установленном порядке. До начала указанных работ должно быть обеспечено тщательное удаление из топки, газохода и других загазованных</p>					
	Справ. №					
Подпись и дата						
	Инв. № дубл.					
Взам. инв. №						
	Подпись и дата					
Инв. № подл.						
	Изм.	Лист	№ докум.	Подпись	Дата	3Е.00.000 РЭ

Перв. примен.	<p>элементов котла вредных газов и снижение температуры воздуха путем использования местных вентиляционных установок.</p> <p>Работы в топке и газоходах при температуре выше 60°C на рабочем месте не допускаются.</p> <p>При работах внутри топки и газохода с переносными электрическими лампами количество ламп должно быть не менее двух с питанием их от разных источников напряжением 12В.</p> <p>Для предотвращения соприкосновения обслуживающего и другого персонала с движущимися и вращающимися частями машин и механизмов, эти части, расположенные на высоте менее 2м от уровня пола или рабочих площадок, должны иметь надежное сплошное или сетчатое ограждение, исключающее возможность захвата одежды обслуживающего персонала.</p> <p>Пуск и даже кратковременная работа механизмов без предохранительных ограждений или плохо закрепленными ограждениями запрещается.</p> <p>Помещение, где устанавливается котел, должно быть обеспечено достаточным дневным светом, а в ночное время электрическим освещением.</p> <p>Помимо рабочего освещения, в котельных должно предусматриваться аварийное электрическое освещение от источников питания, независимых от общей электроосветительной сети котельной.</p>				
	Справ. №				
Изм. № подл.					
	Подпись и дата				
Взам. инв. №					
	Инв. № дубл.				
Подпись и дата					
					3Е.00.000 РЭ
Изм.	Лист	№ докум.	Подпись	Дата	23

5. Хранение

При разгрузке изделий необходимо принять меры к сохранению их от механических повреждений.

Разгрузка элементов котла должна производиться при помощи подъемных кранов, автопогрузчиков или лебедок таким образом, чтобы была обеспечена полная сохранность оборудования и целостность упаковки.

При разгрузке категорически запрещается сбрасывать элементы котла и складировать их навалом вне зависимости от мер, необходимых при этом для сохранения изделия.

После выгрузки котла с железнодорожной или автомобильной платформы упаковка должна быть подвергнута тщательному осмотру. При обнаружении повреждения упаковки, она должна быть восстановлена.

Разгрузку и перемещение элементов котла должны выполнять только обученные и имеющие навык рабочие и только под руководством специально выделенного мастера или бригадира, обязанного следить за правильной строповкой, подъемом и опусканием изделий. При зачаливании стальными стропами необходимо применять деревянные подкладки, исключающие порчу изделия.

Хранение котла является частью технического обслуживания.

Правильное хранение обеспечивает сохранность котла, предупреждает разрушения и его повреждения, способствует сокращению затрат на техническое обслуживание.

При хранении изделия необходимо предохранять обработанные его поверхности от механических повреждений (забоин, царапин и др.) и коррозии. Если срок хранения превышает срок годности консервации, а также при нарушении консервирующих покрытий на элементах в процессе их транспортирования, разгрузки и складирования, консервация должна быть восстановлена. Консервация производится в соответствии с ГОСТ 9.104-79 и лакокрасочными покрытиями по РД 24.982.101-88.

Перв. примен.

Справ. №

Подпись и дата

Инв. № дубл.

Взам. инв. №

Подпись и дата

Инв. № подл.

Лист

ЗЕ.00.000 РЭ

24

Изм.	Лист	№ докум.	Подпись	Дата
------	------	----------	---------	------

Перв. примен.	<h3>6. Транспортирование</h3> <p>Котлы КВ-ГМ-3,15 и КВ-ГМ-4,65 транспортируются в пункт назначения единым блоком с соблюдением разрешённых габаритов.</p> <p>Погрузка и крепление элементов котла должны производиться в соответствии с требованиями «Технических условий погрузки и крепления грузов », утвержденных Министерством путей сообщения.</p>				
	Справ. №	<h3>7. Утилизация</h3> <p>Котлы, выработавшие свой ресурс, подлежат сдаче в пункты вторсырья в соответствии с их правилами.</p>			
Подпись и дата		<h3>8. Гарантийные обязательства</h3> <p>При несоблюдении настоящей инструкции требования к заводу-изготовителю по выполнению гарантийных обязательств не имеют силы.</p> <p>Данное изделие прошло гидравлическое испытание согласно ПБ 10-574-03, соответствует требованиям ГОСТ 21563-93 и является сертифицированным оборудованием. В конструкцию котла не должно вноситься никаких изменений без согласования с заводом-изготовителем. Если такие изменения произведены, то предприятие-изготовитель не несёт ответственности за работоспособность и безопасность котла.</p> <p>Гарантийный срок эксплуатации котла – 2 года со дня поставки.</p> <p>Средний срок службы до списания для котлов Eurotherm-3 (КВ-ГМ-3,15), Eurotherm-4 (КВ-ГМ,65) – 10 лет</p> <p>При выходе из строя или поломке котла и/или его составных элементов, исключая комплектующие изделия сторонних производителей (арматура, предохранительные устройства, приборы КИП и т.п.), в период гарантийного срока, потребитель должен известить завод-изготовитель. Рассмотрение всех дефектов, возникших в течение гарантийного срока, осуществляется в соответствии с договором на поставку продукции и действующим на момент возникновения дефекта законодательством Российской Федерации.</p>			
	Инд. № дубл.	Взам. инв. №	Подпись и дата	Инд. № подл.	Изм.
Инд. № дубл.	№ докум.				

Перв. примен.	
Справ. №	

По согласованию с заводом изготовителем допускается проведение ремонта сторонней специализированной организацией по рекомендациям и указаниям завода-изготовителя.

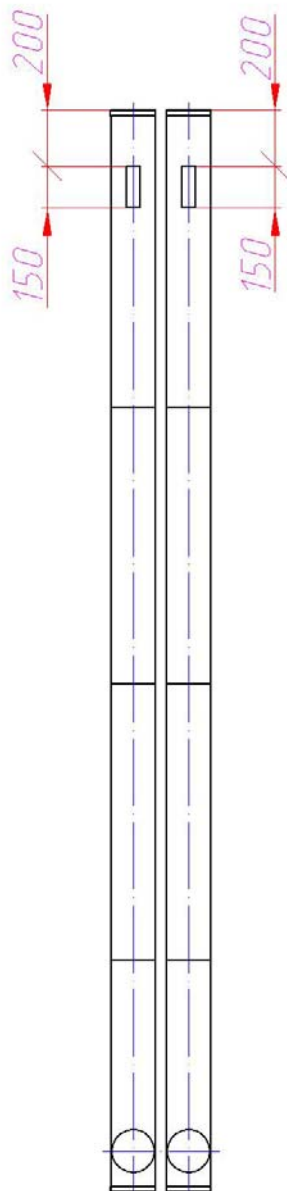
Гарантия не распространяется на повреждения и их последствия, возникшие по причине:

- Использование не по назначению.
- Неправильного монтажа или ввода в эксплуатацию, осуществленных пользователем или третьим лицом.
- Естественного износа.
- Неправильного или небрежного обращения или технического обслуживания.
- Неподходящих эксплуатационных средств, особенно неправильного выбора или настройки горелки, непредусмотренных видов топлива или примесей к воздуху для горения.
- Химических, электрических или электронных воздействий, возникших не по вине завода-изготовителя.
- Недостаточного количества воды.
- Несоблюдения настоящей инструкции по монтажу и эксплуатации.
- Некомпетентных измерений и ремонта, проведенных покупателем или третьим лицом.

Подпись и дата	
Инв. № дубл.	
Взам. инв. №	
Подпись и дата	
Инв. № подл.	

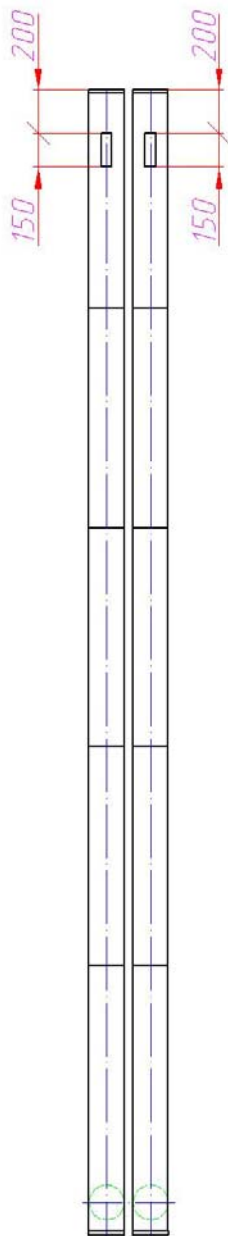
					<i>ЗЕ.00.000 РЭ</i>	<i>Лист</i>
<i>Изм.</i>	<i>Лист</i>	<i>№ докум.</i>	<i>Подпись</i>	<i>Дата</i>		26

Схема расположения маркировки нижних коллекторов боковых экранов котлов КВ-ГМ-3,15, КВ-ГМ-4,65



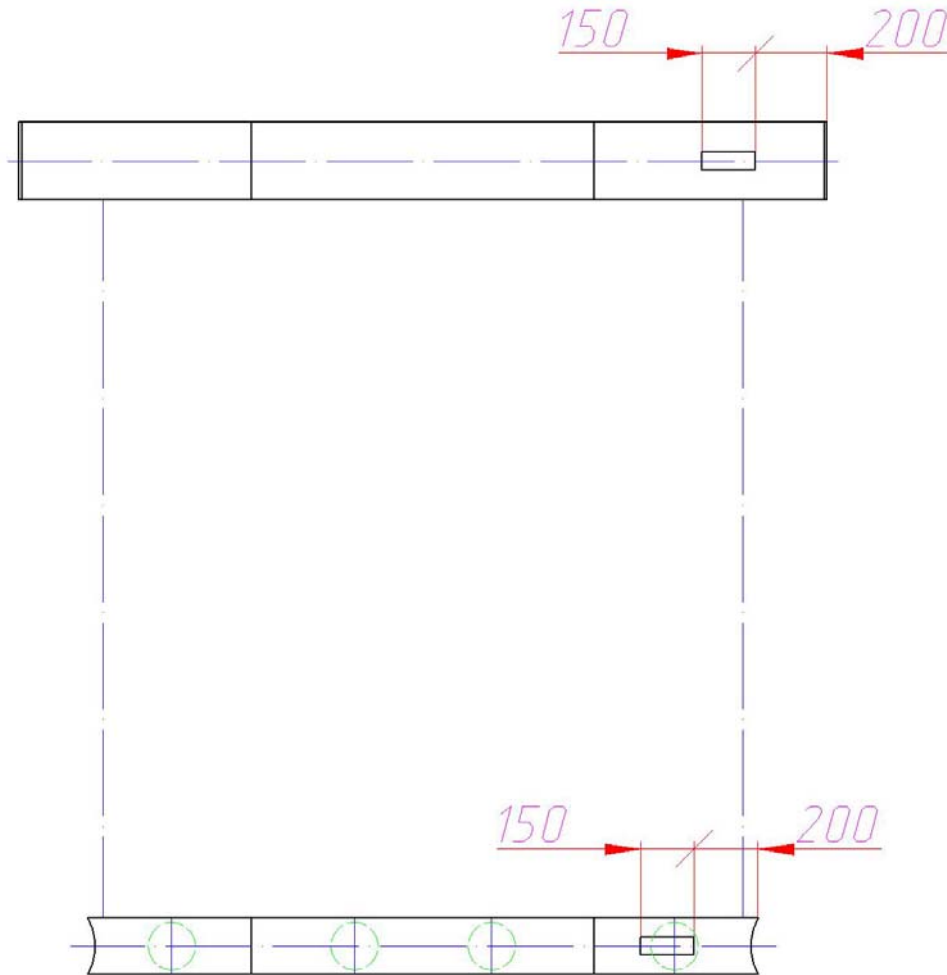
Перв. примен.				
Справ. №				
Подпись и дата	Инв. № дубл.	Взам. инв. №	Подпись и дата	Инв. № подл.
Изм.	Лист	№ докум.	Подпись	Дата
ЗЕ.00.000 РЭ				Лист
				27

Схема расположения маркировки верхних коллекторов боковых экранов котлов КВ-ГМ-3,15, КВ-ГМ-4,65



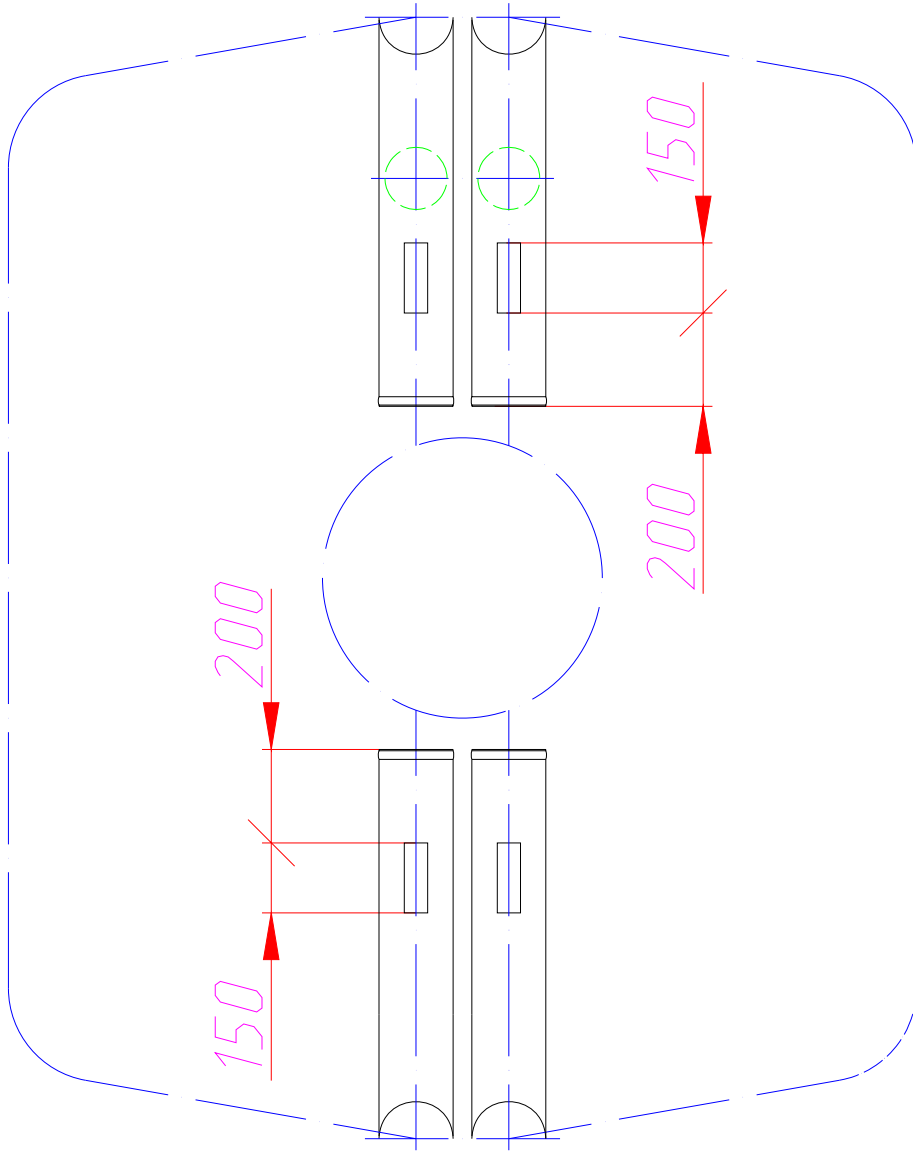
Инв. № подл.	Подпись и дата				Взам. инв. №	Инв. № дубл.	Подпись и дата	Справ. №	Перв. примен.		
	Подпись и дата										
Изм.	Лист	№ докум.	Подпись	Дата	ЗЕ.00.000 РЭ <table border="1" style="float: right; margin-top: 10px;"> <tr> <td>Лист</td> </tr> <tr> <td>23</td> </tr> </table>					Лист	23
Лист											
23											

Схема расположения маркировки коллекторов задних экранов котлов КВ-ГМ-3,15, КВ-ГМ-4,65



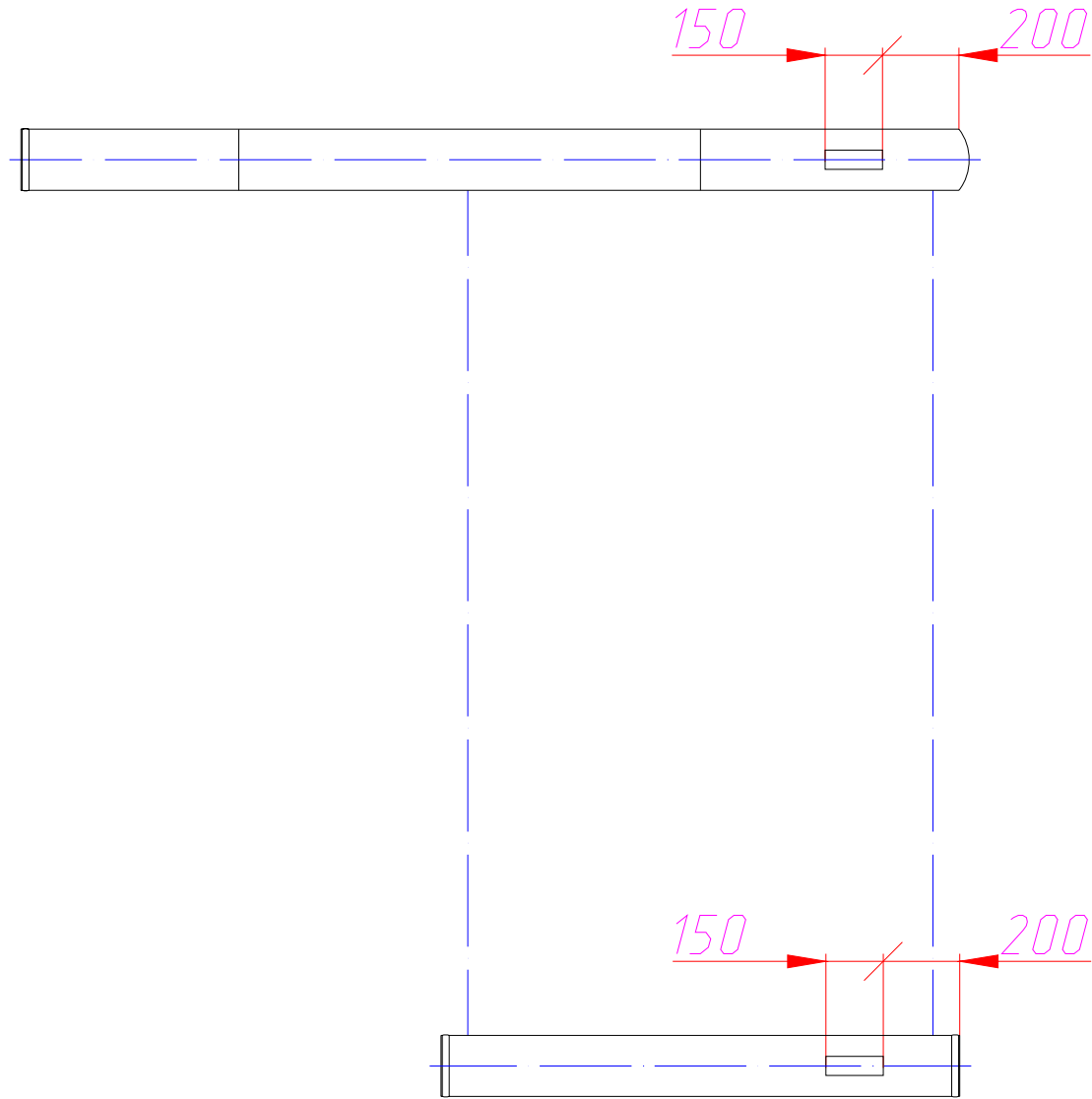
Ив. № подл.	Подпись и дата	Взам. инв. №	Инв. № дубл.	Подпись и дата	Справ. №	Перв. примен.	3E.00.000 PЭ	Лист
								29
Изм.	Лист	№ докум.	Подпись	Дата				

Схема расположения маркировки коллекторов фронтальных экранов котлов КВ-ГМ-3,15, КВ-ГМ-4,65



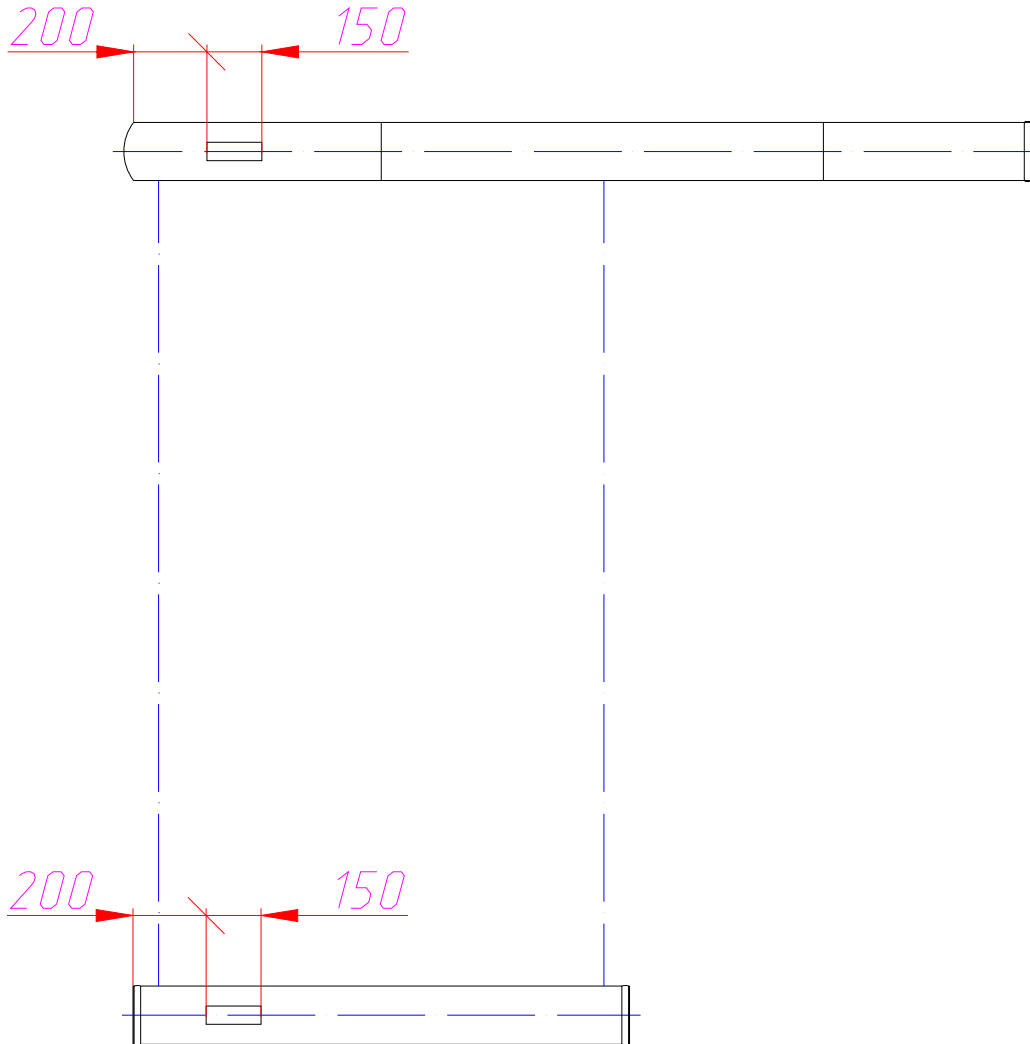
Перв. примен.						
Справ. №						
Подпись и дата						
Инв. № дубл.						
Взам. инв. №						
Подпись и дата						
Инв. № подл.						
Изм.	Лист	№ докум.	Подпись	Дата	ЗЕ.00.000 РЭ	Лист
						30

Схема расположения маркировки правых верхних и правых нижних коллекторов блоков конвективных котлов КВ-ГМ-3,15, КВ-ГМ-4,65



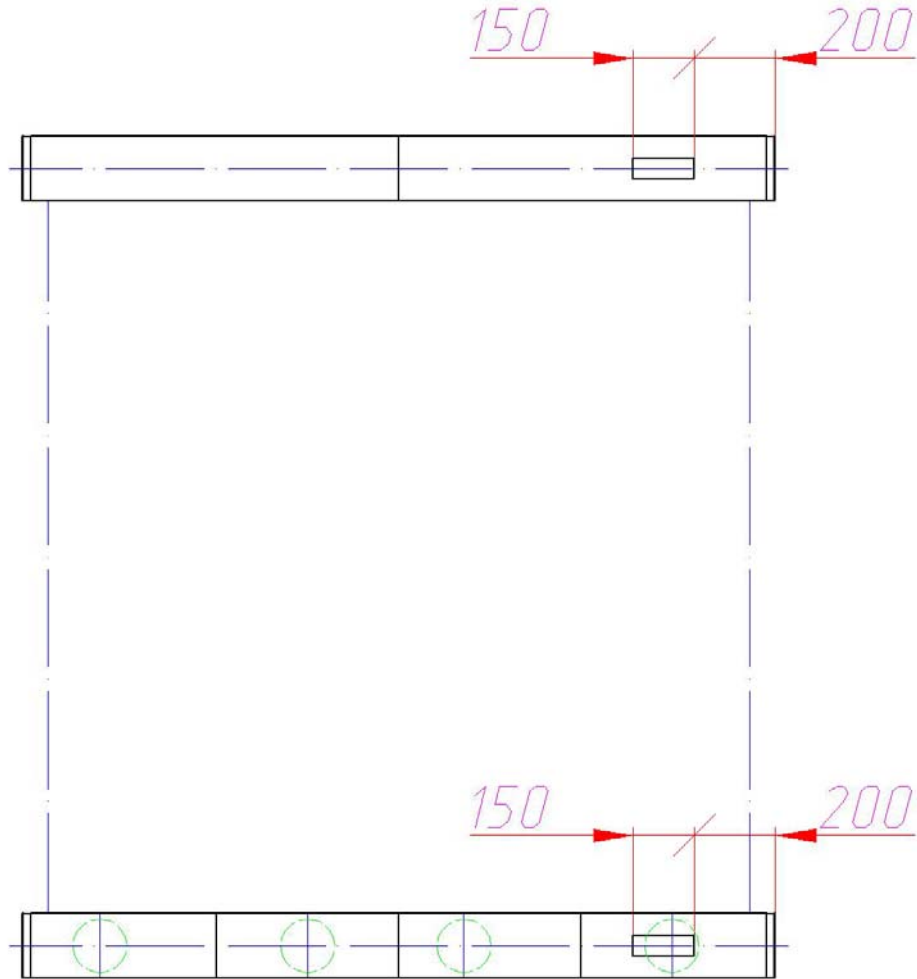
Перв. примен.				
	Справ. №			
Подпись и дата				
	Инв. № дубл.			
Подпись и дата				
	Взам. инв. №			
Инв. № подл.				
	Подпись и дата			
Изм.	Лист	№ докум.	Подпись	Дата
3E.00.000 PЭ				Лист
				323

Схема расположения маркировки левых верхних и левых нижних коллекторов блоков конвективных котлов КВ-ГМ-3,15, КВ-ГМ-4,65



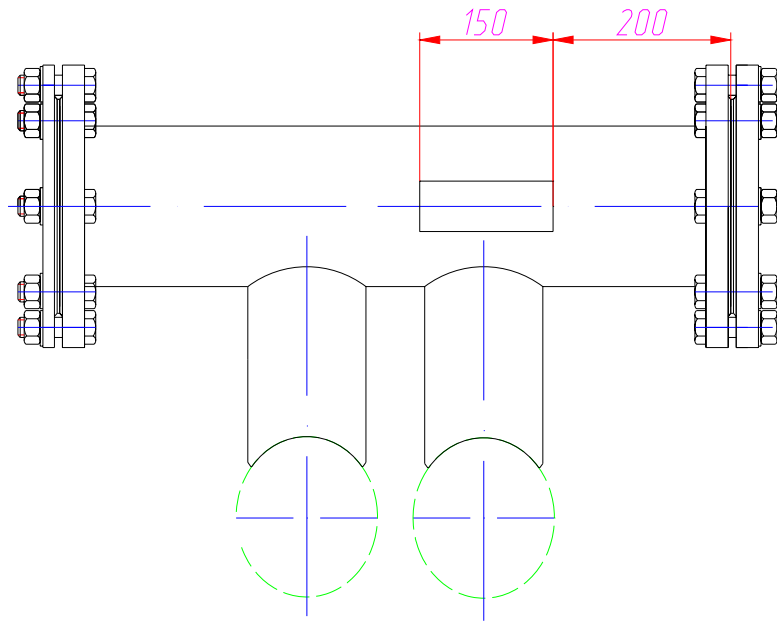
Перв. примен.				
	Справ. №			
Подпись и дата				
	Инв. № дубл.			
Подпись и дата				
	Взам. инв. №			
Инв. № подл.				
	3E.00.000 PЭ			
Изм.	Лист	№ докум.	Подпись	Дата
				Лист
				32

Схема расположения маркировки коллекторов разделительных экранов котлов КВ-ГМ-3,15, КВ-ГМ-4,65



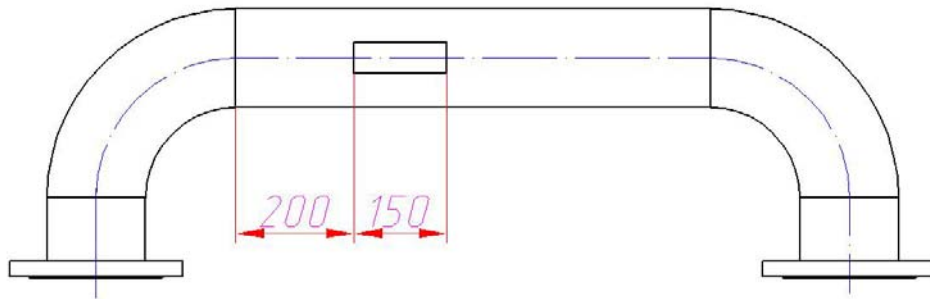
Изм.	Лист	№ докум.	Подпись	Дата	3E.00.000 PЭ	Лист
						33
Изм. № подл.	Подпись и дата	Взам. инв. №	Инв. № дубл.	Подпись и дата	Справ. №	Перв. примен.

Схема расположения маркировки подводящего коллектора
котлов КВ-ГМ-3,15, КВ-ГМ-4,65



Изм.	Лист	№ докум.	Подпись	Дата	Изм. № подл.	Подпись и дата	Взам. инв. №	Инв. № дубл.	Подпись и дата	Справ. №	Перв. примен.	3E.00.000 РЭ	Лист
													34

Схема расположения маркировки перепускных трубопроводов
котлов КВ-ГМ-3,15, КВ-ГМ-4,65

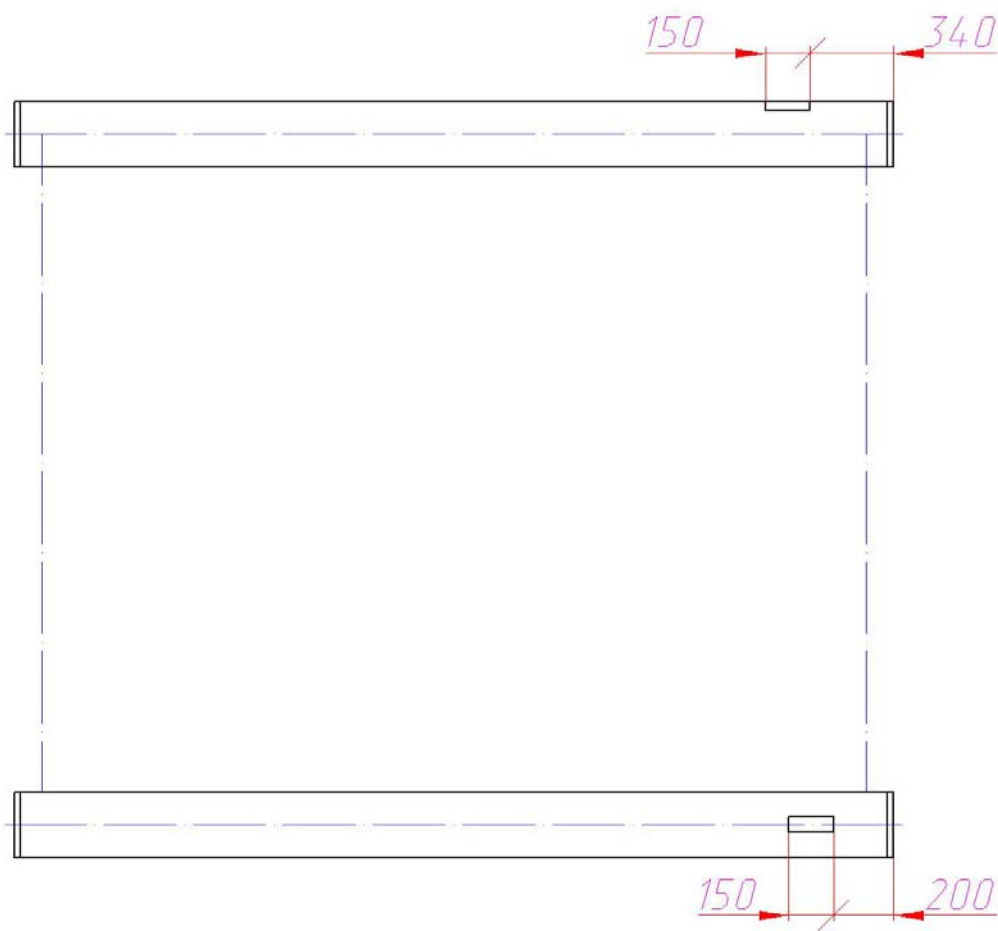


Перв. примен.	
Справ. №	

Инва. № подл.	
Подпись и дата	
Взам. инв. №	
Инва. № дубл.	
Подпись и дата	

Изм.	Лист	№ докум.	Подпись	Дата	3E.00.000 РЭ

Схема расположения маркировки коллекторов потолочных экранов котлов КВ-ГМ-3,15, КВ-ГМ-4,65



Перв. примен.	
Справ. №	

Подпись и дата	
----------------	--

Инв. № дубл.	
--------------	--

Взам. инв. №	
--------------	--

Подпись и дата	
----------------	--

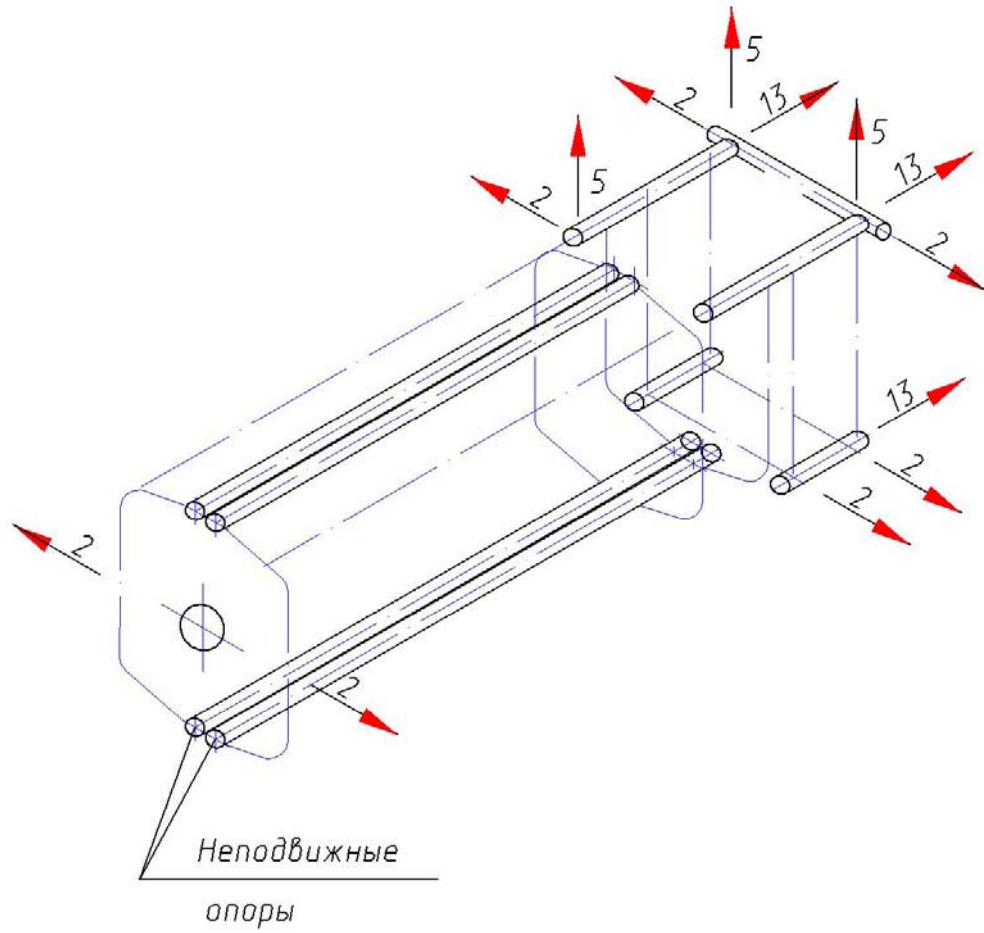
Инв. № подл.	
--------------	--

Изм.	Лист	№ докум.	Подпись	Дата
------	------	----------	---------	------

ЗЕ.00.000 РЭ

Схема тепловых расширений котла КВ-ГМ-3,15

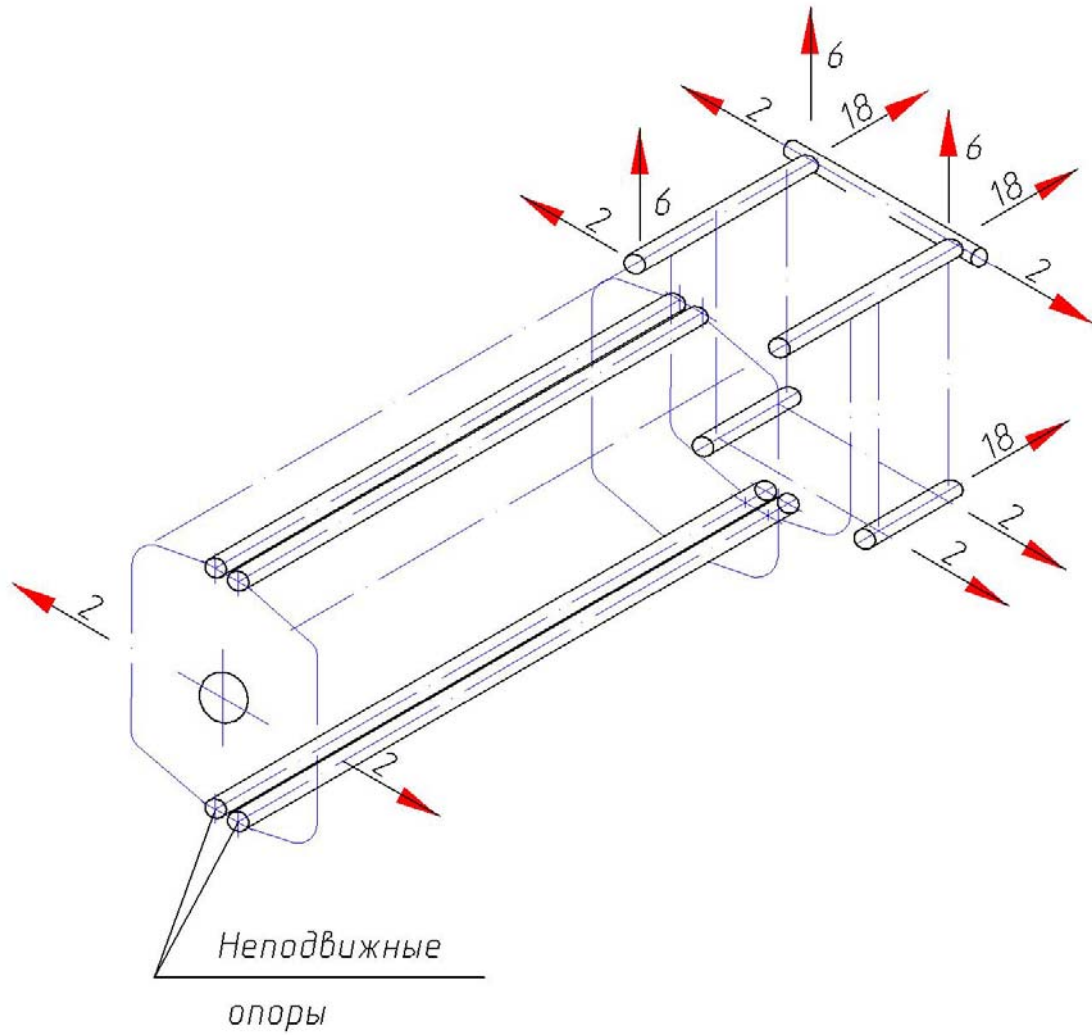
Размеры в миллиметрах



Изм.	Лист	№ докум.	Подпись	Дата	3E.00.000 PЭ	Лист
						37
Изм.	Лист	№ докум.	Подпись	Дата		
Изм. № подл.	Подпись и дата	Взам. инв. №	Инв. № дубл.	Подпись и дата	Справ. №	Перв. примен.

Схема тепловых расширений котла КВ-ГМ-4,65

Размеры в миллиметрах



Перв. примен.
Справ. №

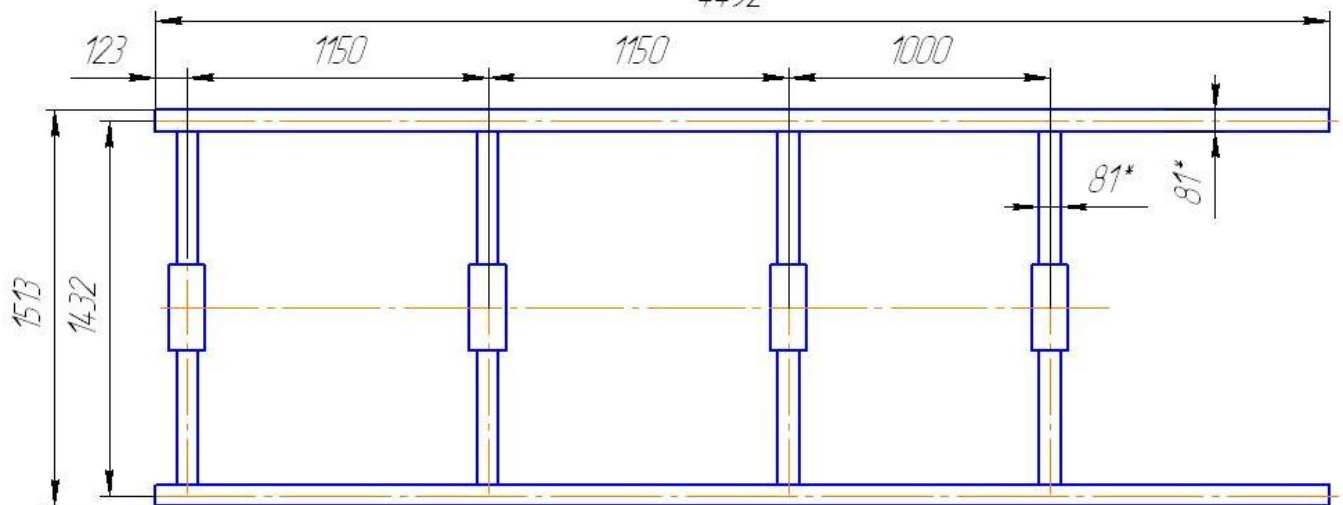
Подпись и дата
Инв. № дубл.
Взам. инв. №
Подпись и дата
Инв. № подл.

Изм.	Лист	№ докум.	Подпись	Дата	ЗЕ.00.000 РЭ	Лист
						38

Нагрузки на фундамент котла КВ-ГМ-3,15

Распределенная нагрузка 7,3т от системы трубной с изоляцией, обшивкой, водой

4492*

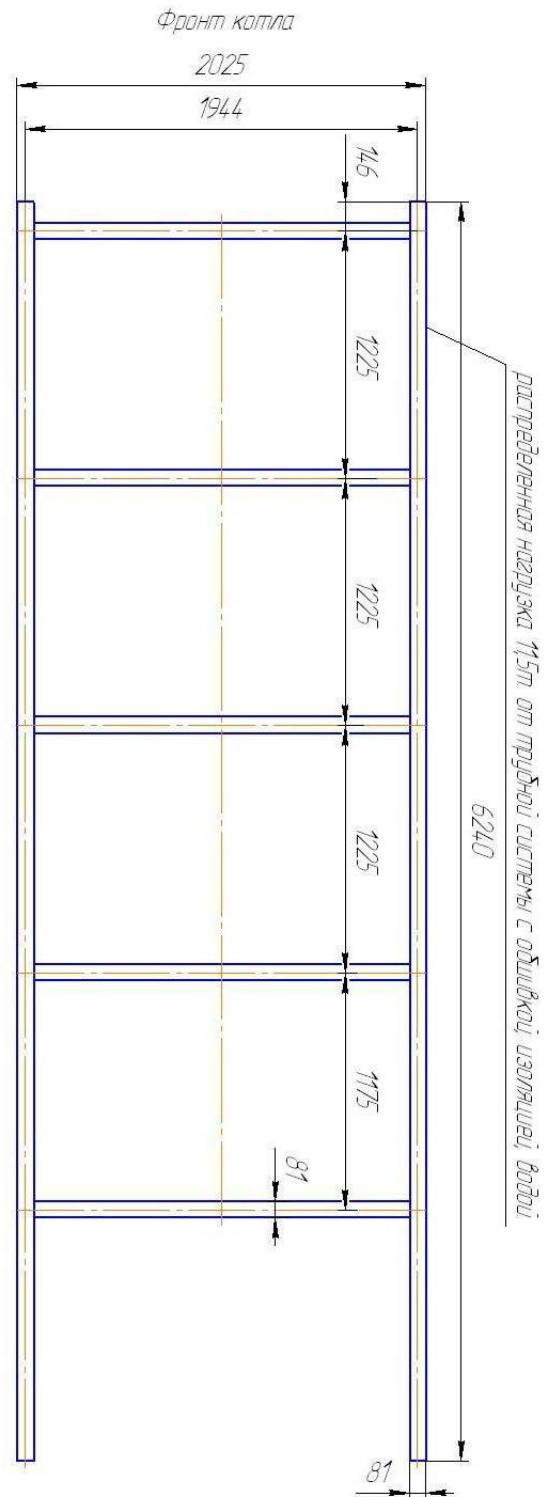


Перв. примен.
Справ. №

Инов. № подл.	Подпись и дата
Взам. инв. №	Инов. № дубл.
Подпись и дата	Инов. № дубл.

Изм.	Лист	№ докум.	Подпись	Дата	3E.00.000 PЭ	Лист
						39

Нагрузки на фундамент котла КВ-ГМ-4,65



Перв. примен.						
Справ. №						
Подпись и дата						
Инв. № дубл.						
Взам. инв. №						
Подпись и дата						
Инв. № подл.						
Изм.	Лист	№ докум.	Подпись	Дата	3E.00.000 PЭ	Лист
						40