

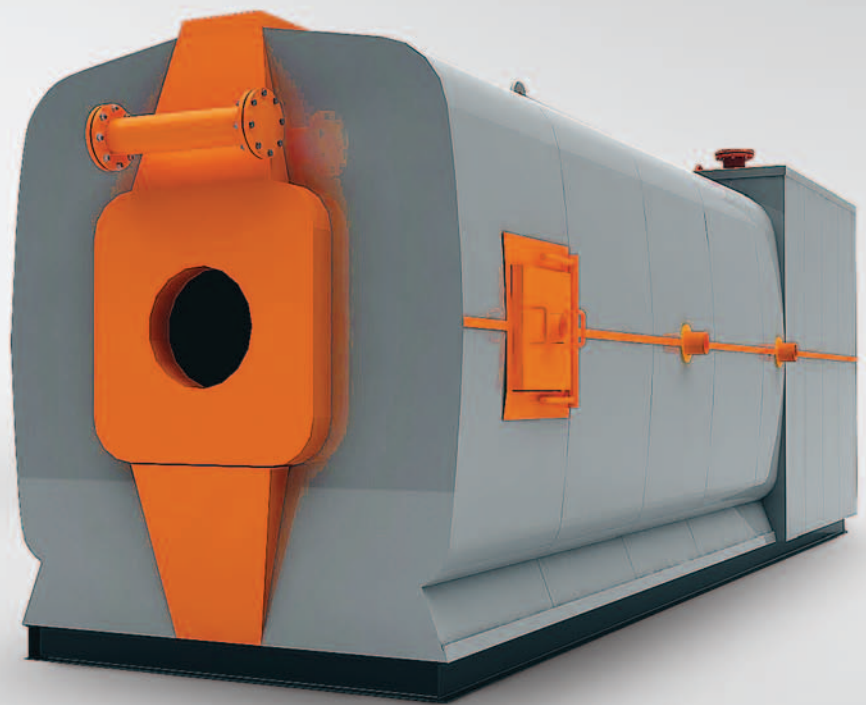
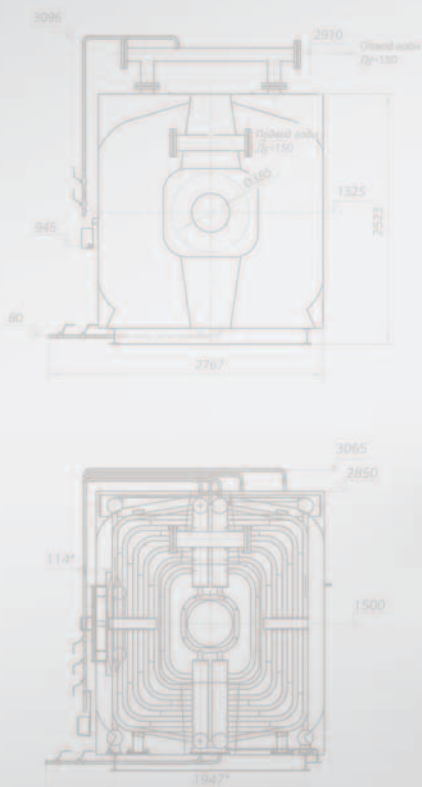


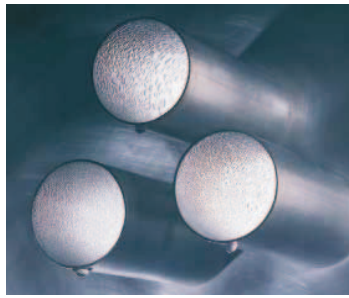
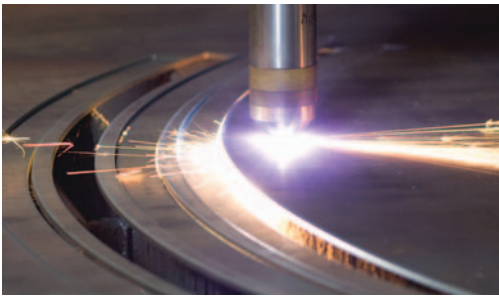
Energiesparen und Klimaschutz serienmäßig

Техническая документация

Eurotherm

Водотрубные водогрейные газоплотные котлы 3.15 - 58,2 МВт





Водотрубные водогрейные газоплотные котлы

Eurotherm

мощностью 3.15 - 58,2 МВт



EUROTHERM

- котлы специально спроектированы с учетом особенностей и опыта эксплуатации российских тепловых сетей
- широкий типоразмер позволяет легко варьировать выбор любой мощности по желанию заказчика
- уникальный для российского рынка котел мощностью 15 Гкал (17,44 МВт), не имеющий аналогов у других отечественных производителей
- только за 2009 год на объектах теплоэнергетики России было установлено и сдано в эксплуатацию котлов данной серии почти на 450 МВт
- котлы данной серии изначально проектировались для использования современных автоматизированных зарубежных горелочных устройств
- шестигранная геометрия топки и увеличенная скорость потока в конвективной части котлов делают их незаменимыми при использовании в открытых тепловых сетях
- котлы по своим габаритам адаптированы под использование в квартальных и блочно-модульных котельных, а также для реконструкции объектов с ранее установленными котлами других отечественных производителей
- поставка котлов заказчику осуществляется либо целым изделием, либо с разбивкой на удобные для транспортировки части
- передняя дверца откидывается влево и вправо для удобства чистки и обслуживания котла
- гарантия на котел 2 года.

Основные технические характеристики и размеры водотрубных водогрейных газоплотных котлов WOLF Energy Solutions серии Eurotherm

Наименование	Ед. изм.	Величина															
		3		4		7		11		17		23		35		58	
Теплопроизводительность, номинальная	МВт	3,15		4,65		7,56		11,63		17,44		23,26		35,0		58,2	
Расчетное давление на входе в котел	МПа	1,6															
Испытательное давление	МПа	2,1															
Номинальная температура воды: – на входе – на выходе	° C	70	70	70	70	70	70	70	70	70	70	70	70	70	70	70	70
		150	115	150	115	150	115	150	115	150	115	150	115	150	115	150	115
Расход топлива расчётный: – природный газ $Q_{н}^p=8620$ ккал/ M^3 – дизтопливо $Q_{н}^p=10200$ ккал/кг – мазут $Q_{н}^p=9240$ ккал/кг	$M^3/ч$	337,7	336,8	496,0	495,5	810	797,0	1252	1226,0	1842,5	1841,5	2469	2432	3699	3657	6210	
	кг/ч	283,0	282,5	415,0	414,0	680	667,0	1093	1049,0	1547,0	1546,0	2092	2022	3150	3055	5183	
	M^3	325,0	326,0	474,0	474,0	775	789,0	1211	1222,0	1788,0	1786,0	2371	2350	3574	3542	5763	
	кг/ч																
КПД котла, не менее – на природном газе – на дизтопливе – на мазуте	%																
		93															
		88															
Расчетное аэродинамическое сопротивление, не более: – на природном газе – на дизтопливе – на мазуте	Па	244	235	273	265	423	418	441	384	723	765	867	811	980	925	1870	
		232	234	264	269	448	403	535	579	593	566	888	846	1104	964	1500	
		350	361	372	372	590	582	624	587	870	923	1220	1150	1410	1130	2530	
Расход воды	т/ч	33,5	60	49,5	88,6	80,5	144	123,5	220,0	186,0	332,0	246,0	440,0	370,0	667,0	620,0	
Расчетное гидравлическое сопротивление, не более	МПа	0,25															
Масса котла без воды	т	5,9		8,5		10,0		14,5		20,0		27,0		33,0		57,0	
Водяной объем котла	M^3	1,40		2,41		3,00		3,62		5,10		6,82		8,15		14,15	
L (длина)	мм	5940		6920		7470		8930		10600		11400		15100		16030	
B (ширина)	мм	2460		2770		3000		3000		3550		4060		4060		5560	
H (высота)	мм	2660		3110		3530		3530		3530		5100		5100		5640	

Производитель оставляет за собой право без предварительного уведомления изменять указанные данные и вносить конструктивные изменения в оборудование с целью повышения эффективности и улучшения его характеристик.



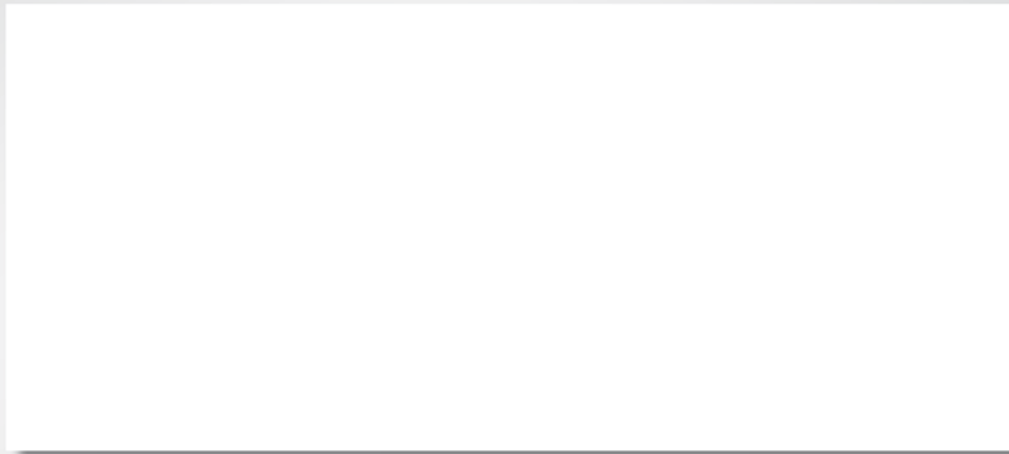
Energiesparen und Klimaschutz serienmäßig

В любом случае правильный адрес: ВОЛЬФ и Партнер



Вольф предлагает современные, высококачественные и экономичные решения для сферы отопительной и солнечной техники.
За индивидуальные консультации, точное и экономичное проектирование и квалифицированное исполнение отвечает Ваш специалист по отопительному оборудованию. Само собой разумеется,

Вам готовы помочь также специалисты клиентской и сервисной службы. Поблизости от Вас обязательно находится одна из фирм-партнеров Вольф. Если нет: на www.wolf-heiztechnik.de Вы найдете подходящую компанию в Вашем регионе и дальнейшую информацию для Ваших проектов по строительству или модернизации.



Wolf GmbH, а/я 1380, 84048 Майнбург,
Тел. +49 (8751)-74-0, факс +49 (8751)-74-1600
Интернет: www.wolf-energiesparsysteme.de

Компетентность в системах энергосбережения.