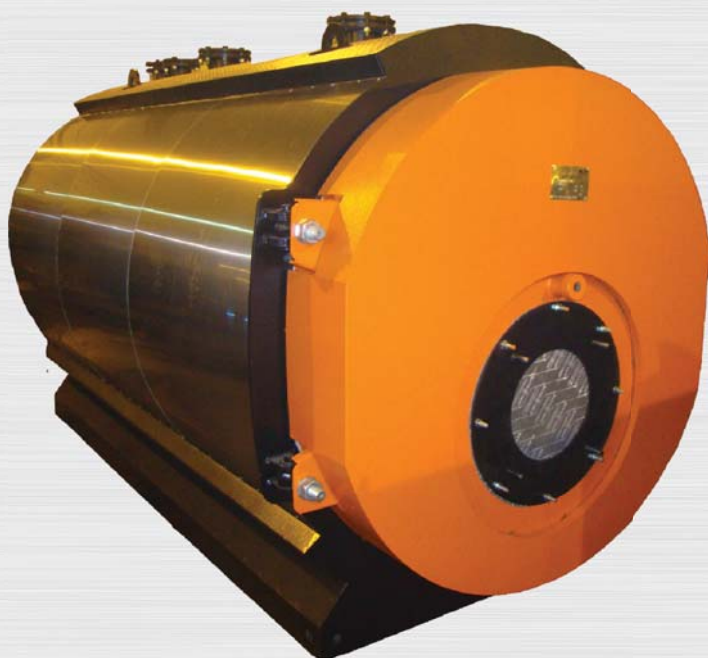


Завод котельного оборудования
ОАО "ВОЛЬФ Энерджи Солюшен"



GKS Euromax

Стальные трехходовые жаротрубные
водогрейные котлы мощностью
1600 и 2000 кВт



Duotherm
150 – 6000 кВт



GKS Eurotwin
450 – 1250 кВт



GKS Euromax
1680 – 2150 кВт



GKS Dynatherm
1700 – 5800 кВт



Eurotherm
1 – 58,2 МВт



Novotherm
35 - 140 МВт



Vapo therm
500 - 5000 кг пара/час



Polykraft VTF
5000 - 25000 кг пара/час

О заводе



ОАО «ВОЛЬФ Энерджи Солюшен» начало свою трудовую деятельность с 2008 года. По лицензионному соглашению с немецким концерном WOLF GmbH предприятие приступило к поставкам отечественному потребителю качественных высокоэффективных современных котлов, отвечающим самым высоким требованиям к эксплуатации в российских тепловых сетях и на объектах теплоснабжения.



Логотип WOLF на продукции завода говорит о том высоком доверии, которое высказали наши немецкие партнеры в отношении выпускаемой заводом продукции.

Технологическая цепочка завода, подбор самого современного основного оборудования, все аспекты контроля качества формировались при непосредственном участии специалистов WOLF GmbH.

Предприятие по праву гордится своими кадрами, большинство из которых составляют высокопрофессиональные специалисты с большим опытом в котлостроении. На предприятии работают свыше 250 человек, включая 25 конструкторов.

Информация о выпускаемой продукции

Ассортимент выпускаемого ОАО «ВОЛЬФ Энерджи Солюшен» оборудования беспрецедентен для аналогичных предприятий Российской Федерации.

За минимально сжатые сроки завод освоил выпуск широчайшей гаммы продукции, включающей в себя водогрейные котлы от 150 кВт до 140 МВт и паровые котлы от 500 до 25000 кг пара/час.

За 2011 год завод отгрузил российскому потребителю 1600 МВт продукции.

Начаты поставки на европейский рынок:

- трехходовой жаротрубный котел Polykraft VTF 15000 установлен на заводе FIAT в Турине (Италия) для отопления производственных помещений
- осуществлена отгрузка первой партии водотрубных водогрейных котлов Novotherm 116 мощностью 116,3 МВт для ТЭЦ-1 г. Риги, Латвия

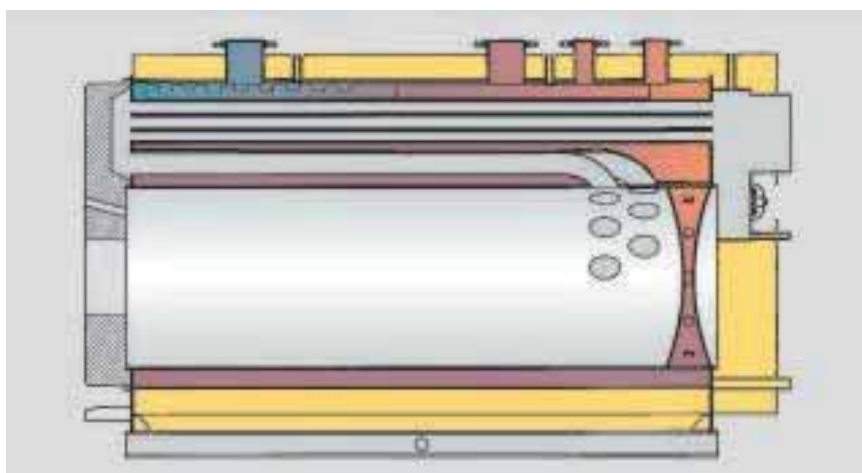


Информация о котлах GKS Euromax

С 2008 года по лицензионному соглашению с немецким концерном WOLF GmbH трехходовые жаротрубные котлы серии GKS (Dynatherm, Euromax и Eurotwin) производятся на заводе котельного оборудования ОАО «ВОЛЬФ Энерджи Солюшен» в г. Сафоново Смоленской области и для российского рынка, и для стран ближнего и дальнего зарубежья.

Стальные трехходовые жаротрубные водогрейные котлы Euromax выпускаются в России по лицензионному соглашению с немецким концерном WOLF GmbH. Поставляются заказчику в двух типоразмерах номинальной мощностью 1 680 и 2 150 кВт. Котлы низкотемпературные, оснащены топкой, работающей под наддувом. Предназначены для получения горячей воды с максимальной температурой 100 °С или воды в системе отопления под низким давлением с максимальной температурой 115 °С при допустимом рабочем давлении 0,6 МПа (6 бар). Система термодинамического разделения предназначена для подготовки двух различных температур теплоносителя в режиме параллельной работы.

Нормативный срок эксплуатации котла установлен в соответствии с «ГОСТ 21563-93. Котлы водогрейные. Основные параметры и технические требования» и составляет 15 лет. Завод-изготовитель гарантирует безаварийную работу выпускаемой продукции не менее 25 лет.



- высокий КПД до 95%
- температура обратной воды 40С°
- мин. нагрузка 40% обеспечивает низкую частоту тактования горелки
- большой объем воды в котле гарантирует оптимальное послойное распределение температуры
- система термодинамического разделения позволяет обеспечить в параллельном режиме две различные температуры в подающей линии
- камера сгорания большого объема обеспечивает быструю теплопередачу, а также чистое и полное сжигание топлива
- поверхности нагрева, расположенные друг над другом, защищают котел от возможности образования конденсата
- допустимая разница между температурой в подающей и обратной линии составляет макс. 50 К
- котлы оснащены полностью открывающимися дверцами, которые по выбору могут открываться вправо или влево
- корпус котла смонтирован заводом на раме, предусмотренной для транспортировки и монтажа
- гарантия на котел 5 лет

Устройство и работа

Трехходовой водогрейный низкотемпературный котел, сконструированный как жаротрубный котел с жаровой и дымогарными трубами со смежными тягами дымовых газов. Корпус котла и жаровая труба имеют цилиндрическую форму. Второй и третий газоходы изготовлены из гладкостенных труб.

КПД котлов до 95%. Температура обратной воды 40°C. Допустимая максимальная разница между температурами в подающей и обратной линиях составляет 50°C.

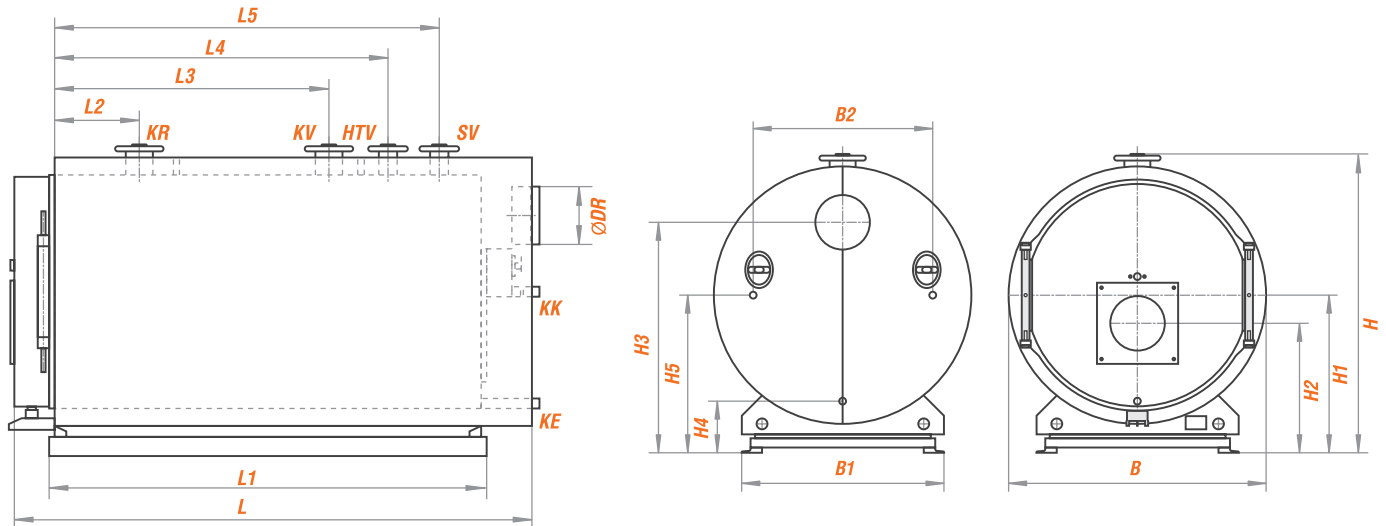
Поверхности нагрева, расположенные друг над другом, защищают котел от возможности образования конденсата. Большой объем воды в котле гарантирует оптимальный градиент температуры.

Камера сгорания большого объема способствует полному сгоранию топлива и быстрой теплопередаче.

Система термодинамического разделения позволяет обеспечить в параллельном режиме две различные температуры теплоносителя в подающей линиях.

Котлы оснащены полностью открывающимися дверцами, которые по выбору могут открываться вправо или влево.

Общий вид котлов серии GKS Euromax



KV - Патрубок подключения подающей линии
KR - Патрубок подключения обратной линии
HT - Патрубок подключения высокотемпературной подающей линии (для контура ГВС)


SV - Патрубок для подключения предохран. клап.
KE - Патрубок для слива воды из котла
DR - Патрубок для подключения дымовой трубы
KK - Патрубок для удаления из котла конденсата

Основные технические характеристики и размеры

		1600	2000
Номинальная мощность	МВт	1,68	2,15
Объём воды	л	197	2500
Объём топки	м ³	2,0	2,4
Сопrotивление котла по отходящим газам	мбар	7,4	7,7
KV/KR	DN 1)	150	150
HT	DN 2)	80	80
SV	DN 1)	100	100
KK	R 3)	1/2	1/2
KE	R 4)	1 1/4	1 1/4
∅ DR	мм	450	500
L	мм	3240	3450
B	мм	1570	1690
H	мм	1770	1880
L1	мм	2830	3040
L2	мм	600	800
L3	мм	1900	2000
L4	мм	2300	2400
L5	мм	2600	2800
B1	мм	1160	1280
B2	мм	1190	1315
H1	мм	935	985
H2	мм	745	785
H3	мм	1355	1435
H4	мм	275	265
H5	мм	780	790
Вес котла, заполненного водой	кг	5170	6300
Вес котла в пустом состоянии	кг	3200	3800







WOLF

ENERGY SOLUTIONS

143966, Московская область, г. Реутов, ул. Парковая, 8,
+7 (495) 790 7892, +7 (985) 233 4260, +7 (985) 250 9504
www.100MW.ru, info@100MW.ru

Наш партнер в Вашем регионе: