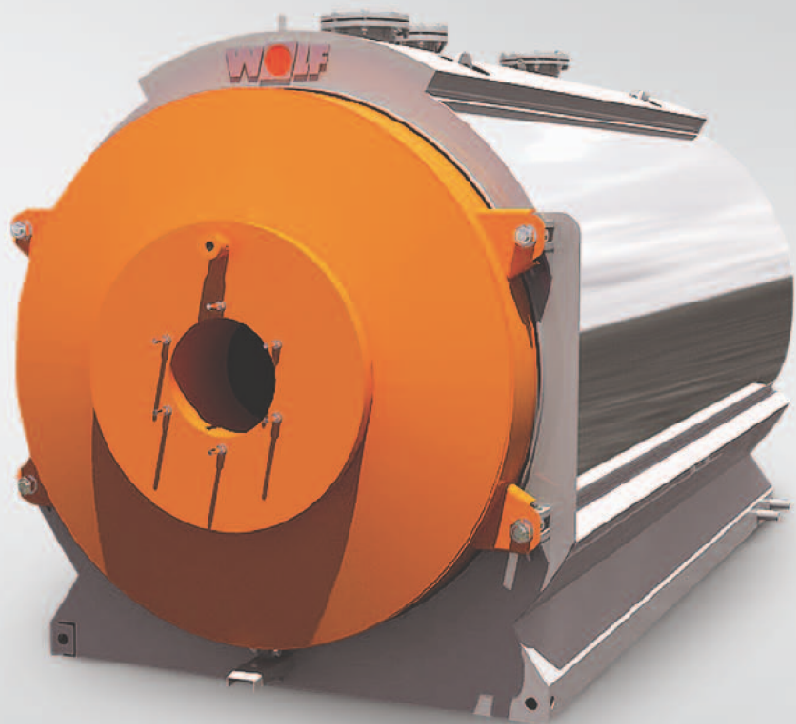
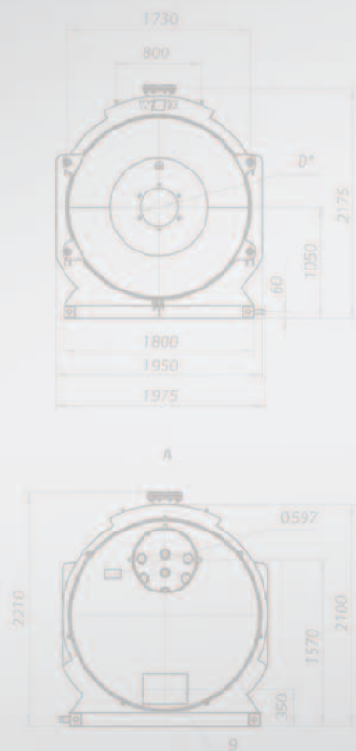




Energiesparen und Klimaschutz serienmäßig

GKS Dynatherm

1700 - 5800



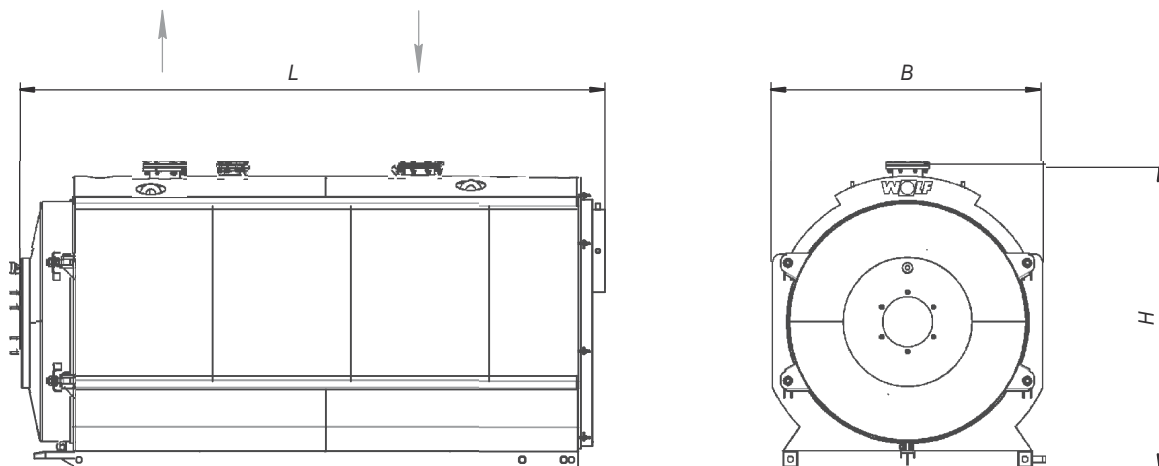


GKS Dynatherm
1700 - 5800



GKS DyNatheRm

-
-
-
-
- - 95%
- NOx
-
- 6, 8 10
- ,
-
- Recitherm
- 5



GKS Dynatherm

		1600	2000	2500	3200	4000	5000
		1,70	2,00	2,80	3,20	4,44	5,80
()		0,6					
		1,0					
-	:	70					
-	°	95/115					
-	Q ^p =8620 / ³	184,3	216,8	303,6	347,0	481,4	628,9
-	Q ^p =10200 /	154,3	181,5	254,1	290,4	402,9	526,3
/	%	92					
		760*	570*	830*	890*	1170*	850*
		0,025					
/	, PN6	DN 150	200	200	250	250	250
PN16		DN 80	100	100	100	125	150
		4,4	6,1	7,15	8,2	9,4	13,9
	³	2,77	4,267	4,670	5,9	6,81	8,74
L ()		3520	3925	4125	4745	5195	5500
B ()		1665	1890	1940	2040	2140	2390
h ()		1950	2175	2175	2300	2475	2725

*

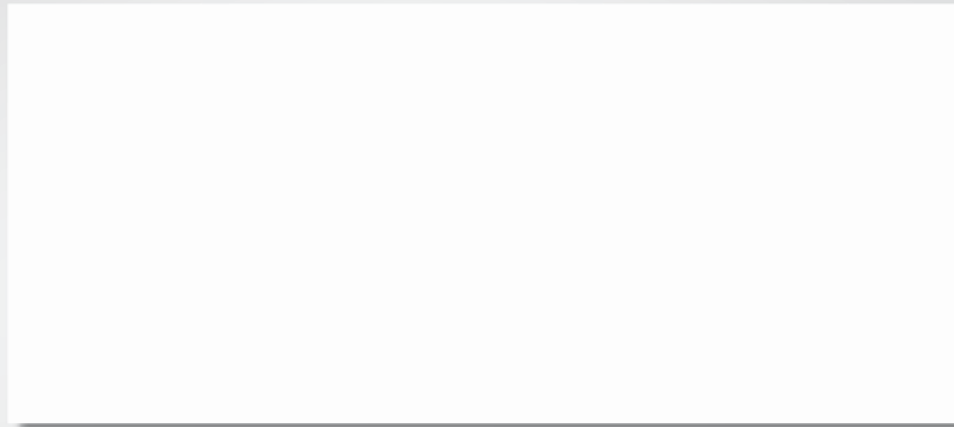


Energiesparen und Klimaschutz serienmäßig

▪



www.wolf-heiztechnik.de



Wolf GmbH, / 1380, 84048
+49 (8751)-74-0, +49 (8751)-74-1600
: www.wolf-energiesparsysteme.de