

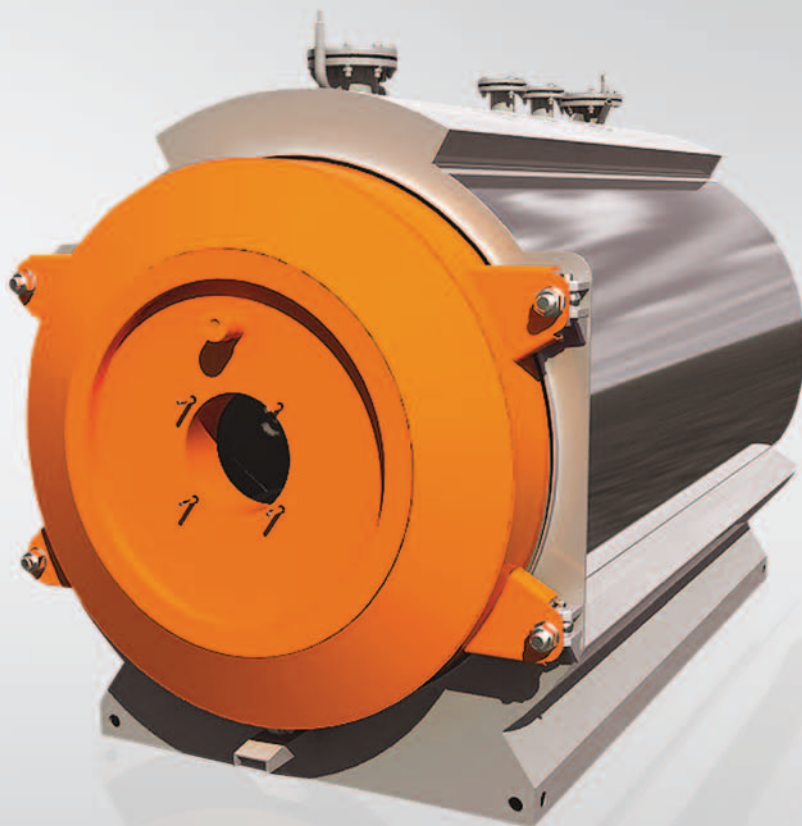
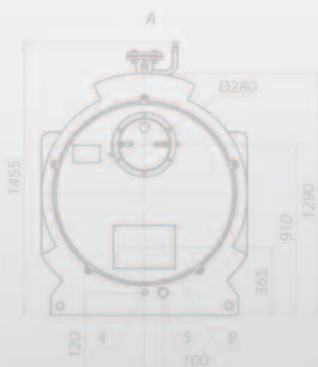
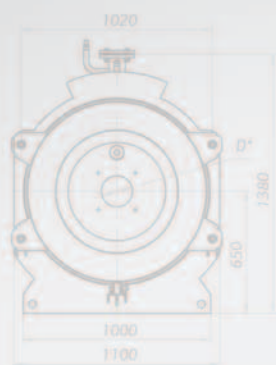


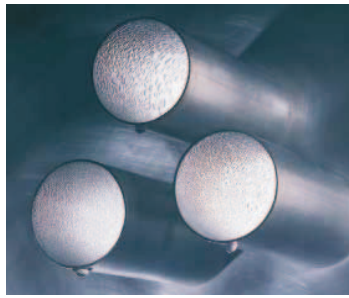
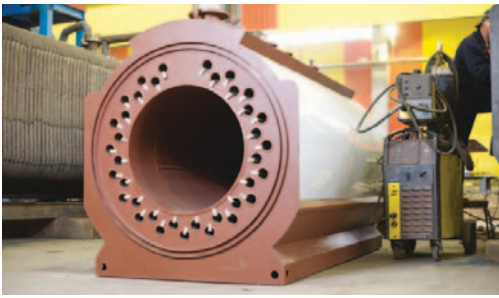
Energiesparen und Klimaschutz serienmäßig

Техническая документация

Duotherm

Стальные двухходовые жаротрубные водогрейные котлы 500 - 2000кВт





Стальные двухходовые жаротрубные водогрейные котлы

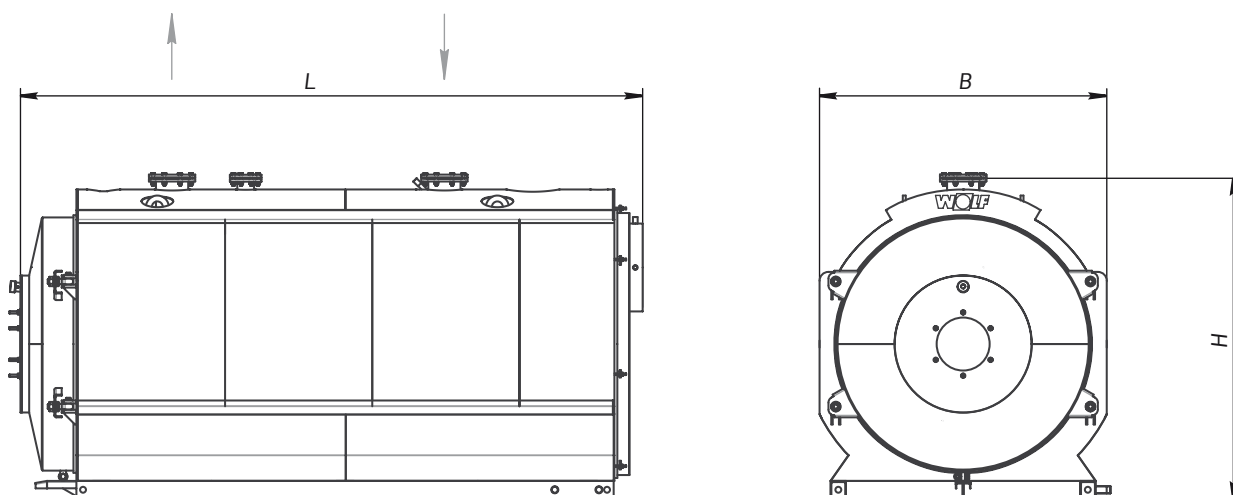
Duotherm

мощностью 500 - 2000 кВт



DUOTHERM 500

- котлы максимально адаптированы для российского рынка
- удобный типоряд для применения в блочно-модульных котельных
- высокий кпд – не менее 95%
- компактные размеры и вес для размещения в производственных и блочно-модульных котельных
- современный привлекательный дизайн
- котлы имеют симметричную конструкцию для оптимального распределения тепловых напряжений
- поверхности нагрева выполнены из гладкостенных труб для снижения возможности их загрязнений
- рабочее избыточное давление до 6 бар
- хорошая теплоизоляция котла, включая переднюю дверцу, для снижения теплопотерь от излучения
- передняя дверца откидывается влево и вправо для удобства чистки и обслуживания котла
- гарантия на котел 2 года.



Основные технические характеристики и размеры двухходовых жаротрубных водогрейных котлов серии Duotherm

Наименование параметра	Ед. изм.	Величина				
		500	800	1100	1600	2000
DUOTHERM	тип	500	800	1100	1600	2000
Теплопроизводительность, номинальная	МВт	0,5	0,8	1,1	1,6	2,0
Рабочее давление воды (на выходе из котла)	МПа	0,6				
Испытательное давление	МПа	1,0				
Номинальная температура воды: – на входе – на выходе	°С	70 95/115				
Расход топлива расчётный: – природный газ $Q_n^p=8620$ ккал/м ³ – дизельное топливо $Q_n^p=10200$ ккал/м ³	м ³ /ч кг/ч	53,6 51,1	80,4 76,7	107,3 102,3	160,9 153,4	248,8 237,2
КПД котла, не менее:	%	92				
Расчетное аэродинамическое сопротивление, не более	Па	400	700	850	950	950
Расчетное гидравлическое сопротивление, не более	МПа	0,025				
Подвод / отвод воды, PN6	DN	80	125	125	150	150
Предохранительные клапаны, PN16	DN	50	50	65	65	80
Масса котла без воды	кг	1490	2300	2350	3300	4450
Водяной объем котла	м ³	0,46	0,91	0,85	1,49	2,0
L (длина)	мм	2785	3270	3270	3470	4070
B (ширина)	мм	1100	1260	1260	1525	1680
H (высота)	мм	1380	1515	1515	1840	1975

*Производитель оставляет за собой право без предварительного уведомления изменять указанные данные и вносить конструктивные изменения в оборудование с целью повышения эффективности и улучшения его характеристик.



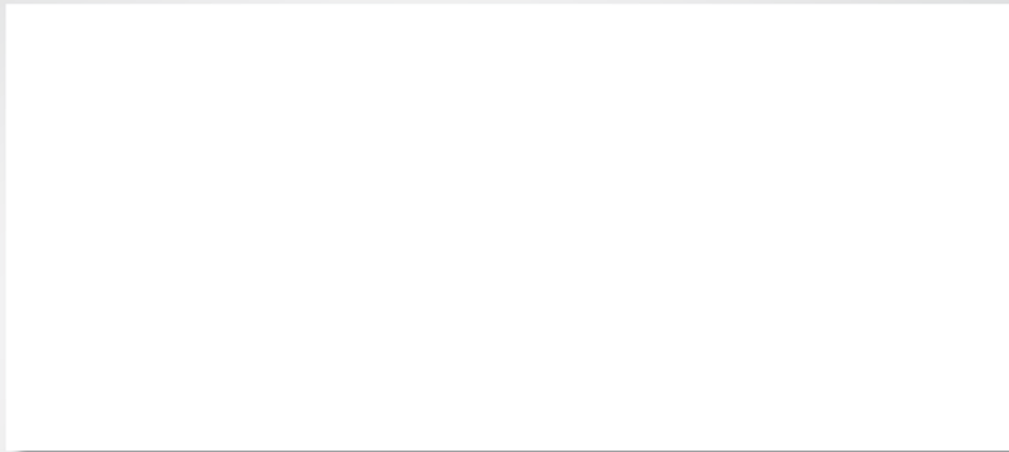
Energiesparen und Klimaschutz serienmäßig

В любом случае правильный адрес: ВОЛЬФ и Партнер



Вольф предлагает современные, высококачественные и экономичные решения для сферы отопительной и солнечной техники.
За индивидуальные консультации, точное и экономичное проектирование и квалифицированное исполнение отвечает Ваш специалист по отопительному оборудованию. Само собой разумеется,

Вам готовы помочь также специалисты клиентской и сервисной службы. Поблизости от Вас обязательно находится одна из фирм-партнеров Вольф. Если нет: на www.wolf-heiztechnik.de Вы найдете подходящую компанию в Вашем регионе и дальнейшую информацию для Ваших проектов по строительству или модернизации.



Wolf GmbH, а/я 1380, 84048 Майнбург,
Тел. +49 (8751)-74-0, факс +49 (8751)-74-1600
Интернет: www.wolf-energiesparsysteme.de

Компетентность в системах энергосбережения.