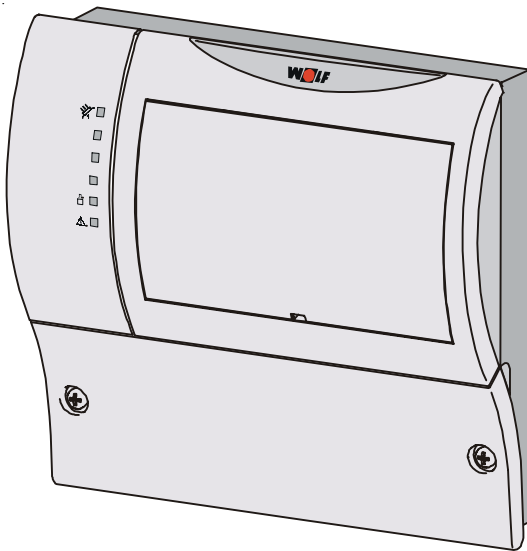


# Инструкция по монтажу и эксплуатации

## Модуль управления солнечными коллекторами SM1



Указания по технике безопасности .....	3
Нормы / предписания .....	3-4
Разъяснение терминов .....	5
Сокращения / описание модуля .....	6
Монтаж .....	7
Электромонтаж .....	8-9
Установка DIP-переключателей .....	10-11
Параметры .....	12-17
Описание параметров	
01 Разница между температурой включения .....	12
02 Разница между температурой выключения .....	12
03 Функция защиты солнечного коллектора .....	13
04 Критич. температура солнечного коллектора ...	13
05 Макс. температура солнечного коллектора .....	13
06 Макс. температура водонагревателя .....	13
07 Адресное распределение водонагревателей ..	14
08 Учет количества тепла .....	16
09 Расход теплоносителя .....	16
10 Выбор теплоносителя .....	17
11 Питание шины .....	17
50 Функция теситрования реле .....	17
Дополнительные функции .....	18
Блокирование нагрева бойлера от котла .....	18
Блокирование функции защиты от легионелл .....	18
Защита насоса от заклинивания .....	19
Возврат заводских значений параметров (Reset) ...	19
Макс. t бойлера и макс. t коллектора за 24 ч .....	19
Время эксплуатации .....	19
Возврат значений параметров .....	19
Коды неисправностей .....	20
Замена предохранителя .....	21
Сопrotивления датчиков .....	22
Технические характеристики .....	23

**Указания по технике безопасности**

В данной инструкции использованы следующие символы и указания. Они касаются защиты людей и производственной безопасности.



„Указание по безопасности“ выделяет указания, которые необходимо строго соблюдать, чтобы предотвратить опасность травмирования людей и повреждения оборудования.



Опасность поражения электрическим током на электрических частях оборудования!

Внимание: Перед снятием обшивки выключить выключатель на котле.

Запрещается прикасаться к электрическим частям и контактам при включенном выключателе! Существует опасность электрического удара и как следствие опасность для здоровья и жизни.

На клеммах подключения даже при выключенном выключателе приложено напряжение.

**Внимание**

"Указание" выделяет технические требования, которые необходимо соблюдать, чтобы предотвратить повреждения на котле.

**Нормы / предписания**

Устройства регулирования и регулировочные принадлежности фирмы Wolf соответствуют требованиям следующих норм и предписаний

**Общеввропейские директивы**

- 2006/95/EG по низкому напряжению
- 2004/108/EG по электромагнитной совместимости

**Общеввропейские стандарты**

- EN 60730-1
- EN 55014-2
- EN 60529

**Подключение /  
Ввод в эксплуатацию**

- К подключению и вводу в эксплуатацию котловых устройств регулирования и соответствующих принадлежностей допускаются только квалифицированные электрики в соответствии с DIN EN 50110-1.
- Соблюдать требования местного предприятия электроснабжения и местного объединения электриков.
- DIN VDE 0100 Правила сооружения силового оборудования с напряжением в сети до 1000 В.
- DIN VDE 0105-100 Эксплуатация силового оборудования. Общие положения.
- Соблюдать требования местных строительных норм и правил

**Предупреждения**

- Запрещается снимать, переключать или каким-либо другим образом выводить из строя предохранительные и защитные устройства!
- Эксплуатация системы отопления разрешается только в технически исправном состоянии. Все повреждения и неисправности, которые отрицательным образом могут сказаться на безопасности работы, должны быть незамедлительно устранены специалистами.
- При установке температуры ГВС выше 60°C (при активировании функции защиты от легионелл с температурой выше 65°C), необходимо обеспечить подмешивание холодной воды (Опасность обваривания).

**Техобслуживание /  
Ремонт**

- Регулярно проводить ревизию электрической части оборудования.
- К устранению неисправностей и повреждений допускаются только квалифицированные электрики.
- При замене поврежденных частей и компонентов разрешается использовать только оригинальные запасные части фирмы WOLF.
- Необходимо соблюдать указанные характеристики предохранителей (см. Технические характеристики).

**Внимание**

При любых технических изменениях на устройстве регулирования или его блоках фирма-производитель не несет ответственности за все повреждения, возникшие вследствие этих изменений.

**Разъяснение терминов****Температура солнечного коллектора**

Температура солнечного коллектора - это температура теплоносителя в коллекторе, источником нагрева которого служит солнечное излучение.

Температура солнечного коллектора измеряется в подающей линии коллектора/коллекторного поля.

**Температура водонагревателя (бойлера)**

Температура бойлера - это температура, которая измеряется в нижней части бойлера, на высоте змеевика гелиосистемы.

**Расход**

Расход - это объем теплоносителя, который прокачивается через контур солнечных коллекторов насосом контура солнечных коллекторов за единицу времени. Расход отображается в л/мин.

**Полученная мощность**

Под полученной мощностью понимается количество тепла, выработанного системой солнечных коллекторов. Это количество тепла рассчитывается на основании расхода теплоносителя и разницы температур между подающей и обратной линиями. При этом речь идет о значении, которое суммируется на протяжении определенного времени (дня) или накапливается как итоговое. Полученная мощность указывается в Втч, кВтч или МВтч.

**Тепловая мощность**

Тепловая мощность это количество тепла, которое вырабатывается за единицу времени. В данном случае речь идет о моментальном значении параметра, которое указывается в кВт.

**Водонагреватель гелиосистемы**

Под водонагревателем гелиосистемы понимается водонагреватель (бойлер), нагрев которого осуществляется от гелиосистемы.

**Нагрев водонагревателя от гелиосистемы**

Нагрев водонагревателя с помощью насоса контура солнечных коллекторов.

**Насос контура солнечных коллекторов**

Насос, который обеспечивают циркуляцию теплоносителя в контуре солнечных коллекторов.

## Сокращения

SKP - насос контура солнечных коллекторов  
 SFK - датчик температуры солнечного коллектора  
 SFS - датчик температуры  
 RLF - датчик температуры обратной воды  
 DFG - датчик расхода

## Описание модуля

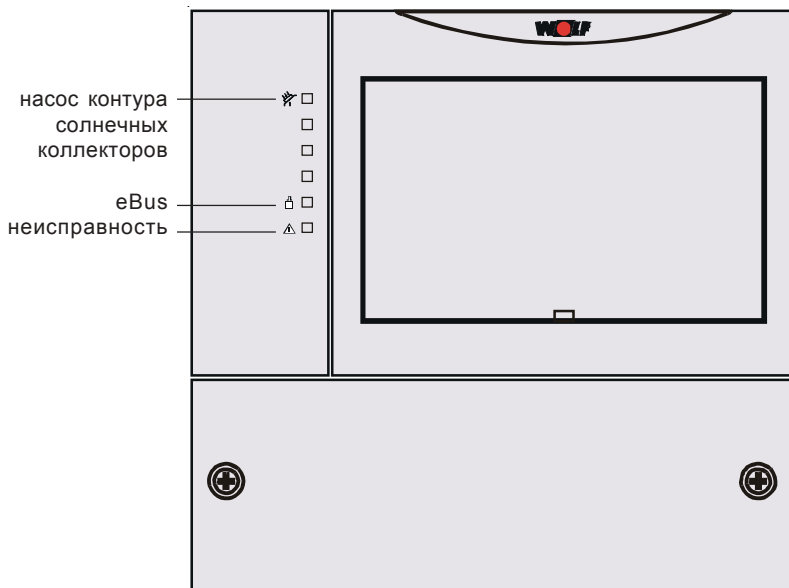
Модуль управления солнечными коллекторами (SM1) обеспечивает управление одним контуром системы солнечных коллекторов. Управление осуществляется по разнице температуры.

При этом происходит сравнение температура бойлера и температуры солнечного коллектора и в зависимости от разницы температуры включается или выключается насос контура солнечных коллекторов.

Количество тепла может быть определено двумя способами. Первым: на основании полученной мощности и расхода теплоносителя, измеренного комплектом учета тепла и вторым: на основании полученной мощности и заданного расхода теплоносителя (в этом случае необходимо использование датчика температуры обратной воды).

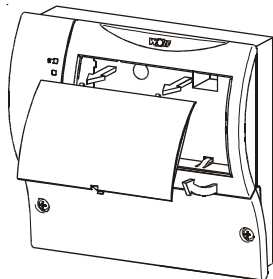
С помощью модулей BM, BM-Solar или интерфейса ISM1 с программным обеспечением Comfort-Soft возможен просмотр и изменение параметров, а также вывод кодов неисправностей.

Модуль SM1 оснащен портом eBUS и поэтому легко интегрируется в систему управления Wolf (WRS).

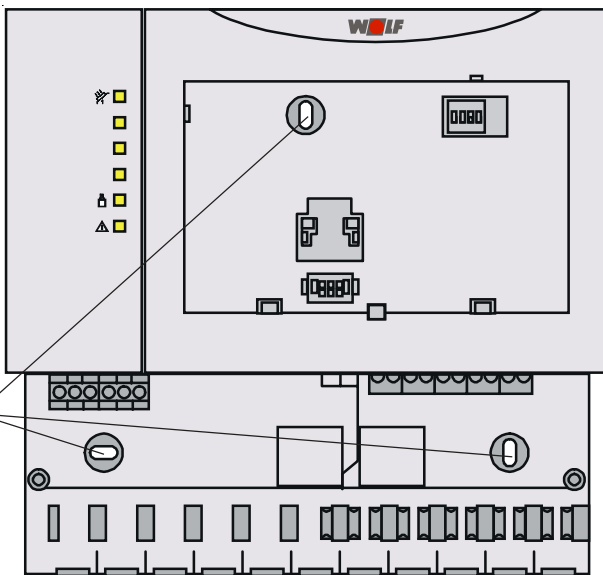


## Монтаж модуля управления солнечными коллекторами

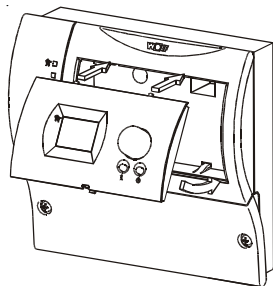
- Достать модуль SM1 из упаковки.
- Закрепить модуль на розетке для скрытого монтажа, диаметром 55 мм или непосредственно на стене.
- Подключить модуль SM1 в соответствии со схемой.



**Указание:** Запрещается прокладка кабелей датчиков, обеспечиваемых заказчиком, (например датчика температуры бойлера, датчика температуры в подающей линии солнечного коллектора, датчика температуры обратной воды и датчика расхода) рядом с кабелями питания.



крепежные  
отверстия



Модуль управления BM или модуль управления BM-Solar может быть установлен (защелкнут) в модуль управления солнечными коллекторами. Кроме того, модуль управления BM может быть закреплен на настенном цоколе и использоваться в качестве устройства дистанционного управления.

Если модуль управления солнечными коллекторами SM подключается к общей системе управления WRS, в которой уже имеется модуль управления (контроллер) BM, то отдельный контроллер для гелиосистемы не требуется.

Более подробную информацию см. в инструкции по эксплуатации модуля управления BM или BM-Solar.

**Датчик расхода**

Датчик расхода требуется для определения полученной мощности с измеренным расходом теплоносителя. Датчик расхода теплоносителя подключается к клеммам с маркировкой DFG. Датчик расхода входит в состав поставки комплекта учета тепла. (Комплект учета тепла является принадлежностью).

**Датчик температуры обратной воды**

Датчик температуры обратной воды необходим для определения полученной мощности.

При определении „полученной мощности по значению измеренного расхода теплоносителя“ датчик температуры обратной воды входит в состав поставки комплекта учета тепла.

При определении „полученной мощности по значению заданного расхода теплоносителя“ необходимо отдельно заказать датчик.

Подключить датчик температуры обратной воды к клеммам с маркировкой RLF.

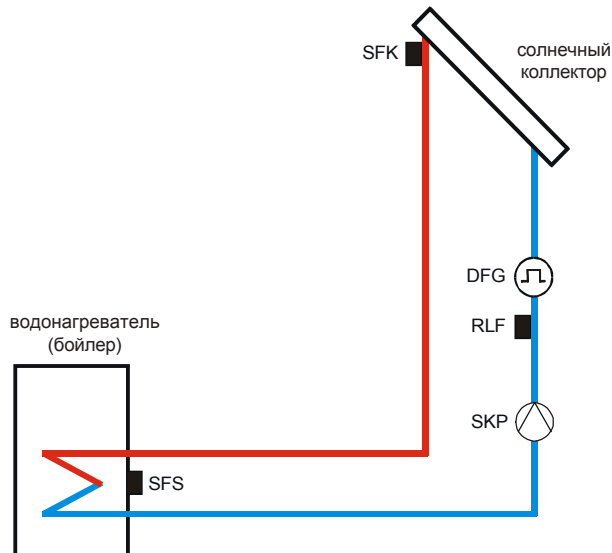
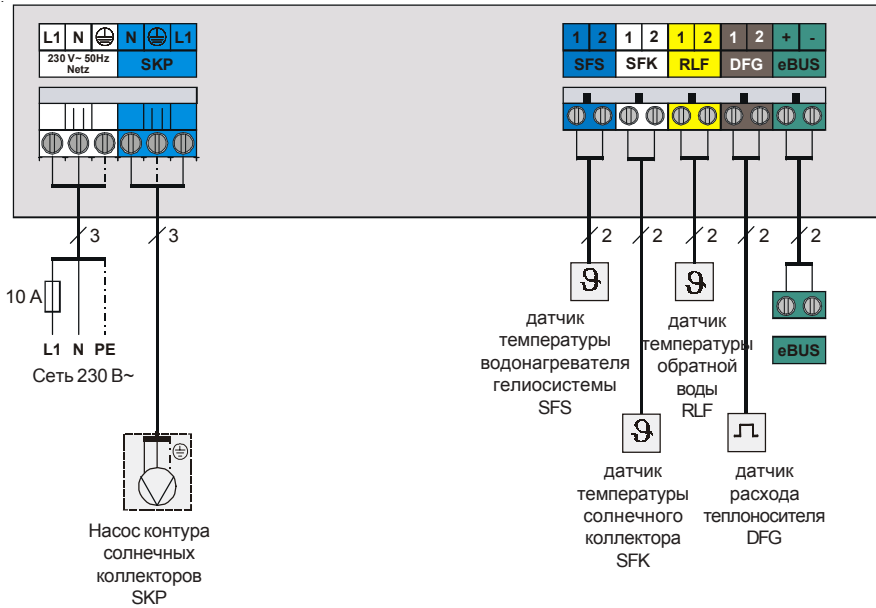
**Рекомендуемые кабели и сечения кабелей:**

H005VV 3x1,00 мм <sup>2</sup>	сетевой кабель
H005VV 3x0,75 мм <sup>2</sup>	насос контура солнечных коллекторов
H005VV 2x0,5 мм <sup>2</sup>	шина данных (eBus)
H005VV 2x0,5 мм <sup>2</sup>	кабели датчиков длиной до 15 м
H005VV 2x0,75 мм <sup>2</sup>	кабели датчиков длиной до 50 м



При выполнении работ по сервисному обслуживанию оборудования, необходимо обесточить всю систему отопления. В противном случае существует опасность поражения электрическим током!





### Установка DIP-переключателей включение и выключение модуля SM

Заводская установка:



В корпусе модуля управления солнечными коллекторами расположены 4 DIP-переключателя (тумблера). Доступ к переключателям возможен после снятия крышки или удаления модуля управления.

Переключателем 1 можно включить („ON“) или выключить („OFF“) модуль. Даже если модуль управления солнечными коллекторами выключен, функция защиты насоса от заклинивания остается активированной.

Переключатели 2 и 3 не имеют значения.

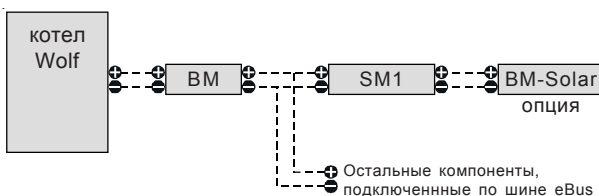
Переключатель 4 **должен** оставаться в положении „ON“.

### Варианты подключения

Возможны различные варианты подключения модуля управления солнечными коллекторами SM1.

#### а) SM1 внутри общей системы управления WRS

Модуль управления солнечными коллекторами SM1 может быть подключен к общей системе управления WRS фирмы Wolf. Управление модулем SM1 осуществляется с модуля управления (контроллера) BM с адресом 0. Дополнительно (в качестве опции) к модулю SM1 может быть подключен модуль управления BM-Solar.



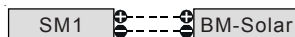
В этом случае управление модулем SM1 возможно как с контроллера BM с адресом 0, так и с контроллера BM-Solar.

Если водонагреватель гелиосистемы при адресном распределении прикреплен к другому BM, то управление возможно также с этого BM (сравните описание параметров S0L07 / P07).

#### Указание:

В одной системе управления WRS может быть использован только **один** модуль SM1.

- b) SM1 в комбинации с BM-Solar для независимого управления контуром солнечных коллекторов (автономный режим)



Модуль SM используется в комбинации с модулем управления (контроллером) BM-Solar.

Контроллер BM-Solar может быть установлен (защелкнут) в модуль управления солнечными коллекторами SM1. Кроме того, модуль управления BM-Solar может быть закреплен на настенном цоколе и использоваться в качестве устройства дистанционного управления.

- c) SM1 без BM-Solar

Модуль управления солнечными коллекторами используется без контроллера BM-Solar. Поэтому управление и считывание параметров возможно только с помощью системы управления WRS.

Работа насоса контура солнечных коллекторов и обнаруженная неисправность распознается по светодиодам на лицевой панели модуля SM1.

Настройка всех параметров возможна на модулях управления ВМ или ВМ-Solar.

На модуле управления ВМ доступ к параметрам гелиосистемы осуществляется путем входа на 2-ой уровень управления, в меню СПЕЦИАЛИСТ → СОЛН КОЛЛЕК (см. инструкцию по монтажу на модуль управления ВМ).

Вход в меню параметров на модуле ВМ-Solar осуществляется нажатием регулятора (см. инструкцию по эксплуатации на модуль ВМ-Solar).

Параметр ВМ	Параметр ВМ-Solar	Обозначение	Диапазон регулировки	Заводская настройка	Индивид. установка
SOL01	P01	Разница между темп. включения	8К - 30К	10К	
SOL02	P02	Разница между темп. выключения	3К - 20К	5К	
SOL03	P03	Функция защиты коллектора	0 (Выкл) - 1 (Вкл)	0	
SOL04	P04	Критическая темп. коллектора	90°C - 150°C	110°C	
SOL05	P05	Макс. температура коллектора	100°C - 150°C	130°C	
SOL06	P06	Макс. температура бойлера	15°C - 90°C	60°C	
SOL07	P07	Адресное распределение бойлера	0 - 8	0	
SOL08	P08	Учет количества тепла	0 - 2	0	
SOL09	P09	Расход теплоносителя	0-99,5 л/импульс л/мин	1 л/импульс	
SOL10	P10	Выбор теплоносителя	0 - 1	1	
SOL11	P11	Питание шины	0 - 2	2	
SOL50	P50	Функция тестирования реле	1 - 5	1	

SOL01 / P01

### Разница между температурой включения

Модуль SM1 измеряет температуру на солнечном коллекторе и в нижней части бойлера, на уровне змеевика гелиосистемы. Насос контура солнечных коллекторов включается только тогда, когда температура коллектора превышает температуру бойлера (водонагревателя) на установленную разницу.

$t_{\text{коллектора}} \geq t_{\text{бойлера}} + \text{разница между темп. вкл.} \rightarrow \text{насос ВКЛ.}$

Чтобы обеспечить надежный процесс, разница между темп. включения всегда должна устанавливаться как минимум на 5К выше разницы между темп. выключения (разница между  $t_{\text{вкл.}} \geq \text{разница между } t_{\text{выкл.}} + 5\text{К}$ ).

SOL02 / P02

### Разница между температурой выключения

Если температура коллектора опускается ниже суммы температуры бойлера и разницы между температурой выключения, то насос контура солнечных коллекторов выключается.

$t_{\text{коллектора}} < t_{\text{бойлера}} + \text{разница между темп. выкл.} \rightarrow \text{насос ВЫКЛ}$

SOL03 / P03

**Функция защиты  
солнечного коллектора**

Если значение параметра 3 устанавливается на 1, то активированы функция защиты солнечного коллектора и обратное охлаждение.

SOL04 / P04

**Критическая  
температура  
солнечного коллектора****Функция защиты солнечного коллектора:**

Насос контура солнечных коллекторов включается только тогда, когда температура коллектора превышает критическое значение температуры. Насос снова выключается если температура солнечного коллектора = критическая температура коллектора - 20K или температура бойлера (водонагревателя) > 95°C.



**Внимание:** При активированной функции защиты солнечного коллектора от перегрева, температура водонагревателя гелиосистемы может превышать макс. допустимую (макс. 95°C).

В связи с этим необходимо обеспечить подмешивание холодной воды в систему ГВС (для защиты от обваривания).

**Обратное охлаждение:**

При активированной функции защиты солнечного коллектора от перегрева, температура водонагревателя гелиосистемы повышается. Чтобы снова снизить температуру водонагревателя, после того как температура солнечного коллектора снизилась, включается насос контура солнечных коллекторов, если  $t_{\text{солнечного коллектора}} < t_{\text{водонагревателя}} - 15\text{K}$

SOL05 / P05

**Макс. температура  
солнечного коллектора**

Для защиты системы отопления насос контура солнечных коллекторов при превышении макс. температуры солнечного коллектора отключается. Таким образом, функция защиты солнечных коллекторов деактивируется. Если  $t_{\text{солнечного коллектора}}$  опускается на 10 K ниже макс. температуры солнечного коллектора, снова включается насос (снова активируется функция защиты солнечного коллектора).

SOL06 / P06

**Макс. температура  
водонагревателя**

Вода в бойлере (водонагревателе) нагревается до значения макс. температуры бойлера. Нагрев (загрузка) бойлера прекращается, когда температура бойлера > макс. температура бойлера.

SOL07 / P07

**Адресное  
распределение  
водонагревателя**

Данный параметр имеет значение (актуален) **только** при использовании модуля SM в общей системе управления WRS фирмы Wolf.

**Указание:** В системах отопления, в которых используется только один водонагреватель (бойлер) и он подключен к котлу, то заводскую установку менять не нужно.

В одной системе отопления можно подключить до 8 водонагревателей (бойлеров) и несколько модулей управления (контроллеров) BM. В комбинации с модулем SM1 один из указанного количества бойлеров будет использоваться как водонагреватель гелиосистемы. Чтобы обеспечить выполнение функций „Блокирование нагрева бойлера от котла“ или „Блокирование функции защиты от легионелл“ (см. описание дополнительных функций), необходимо распределить водонагреватель гелиосистемы к модулю управления BM. Это распределение задается параметром 07:

SOL07 / P07 = 0: бойлер гелиосистемы распределен к BM 0

SOL07 / P07 = 1: бойлер гелиосистемы распределен к BM 1

SOL07 / P07 = 2: бойлер гелиосистемы распределен к BM 2

SOL07 / P07 = 3: бойлер гелиосистемы распределен к BM 3

SOL07 / P07 = 4: бойлер гелиосистемы распределен к BM 4

SOL07 / P07 = 5: бойлер гелиосистемы распределен к BM 5

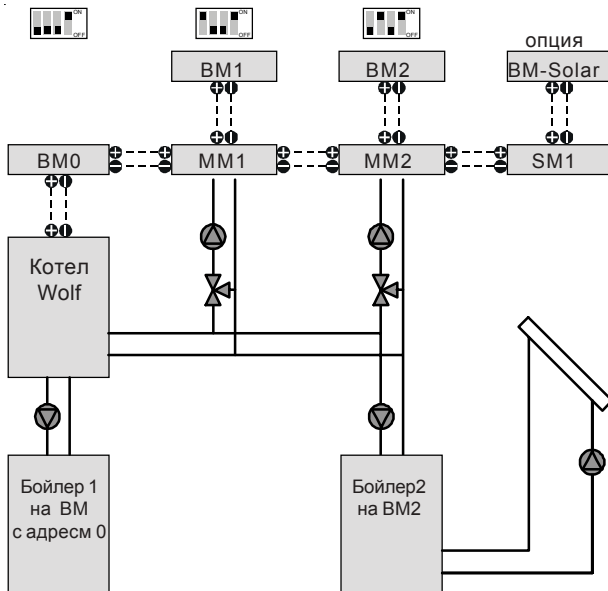
SOL07 / P07 = 6: бойлер гелиосистемы распределен к BM 6

SOL07 / P07 = 7: бойлер гелиосистемы распределен к BM 7

SOL07 / P07 = 8: нет распределения

Адресное распределение на модуле управления (контроллере) BM выполняется с помощью DIP-переключателей (см. инструкцию по эксплуатации на BM).

Пример адресного распределения водонагревателей (бойлеров)



*Указание: MM = Модуль управления смесителем*

На данном примере бойлер геосистемы распределен к модулю управления с адресом 2 (BM2). Поэтому необходимо установить:

S0L07 / P07 = 2

Установка может быть выполнена на модуле управления BM с адресом 0 (BM0) или на модуле управления геосистемы BM-Solar.

При этом управление модулем SM возможно с соответствующего контроллера.

S0L08 / P08

**Учет количества тепла**

В параметре 08 можно выбрать между определением полученной мощности по измеренному или заданному расходу теплоносителя:

S0L08 / P08 = 0: учет полученной мощности деактивирован

S0L08 / P08 = 1: учет полученной мощности по измеренному расходу теплоносителя

S0L08 / P08 = 2: учет полученной мощности по заданному расходу теплоносителя

**Определение полученной мощности по измеренному расходу теплоносителя:**

Определение полученной мощности по измеренному расходу теплоносителя выполняется с помощью датчика температуры солнечного коллектора, датчика расхода теплоносителя и датчика температуры обратной воды. Вследствие этого полученная мощность и тепловая мощность всегда рассчитываются с фактически измеренным расходом теплоносителя. Для этого необходим комплект учета тепла (принадлежность - № арт. 27 44 392).

**Определение полученной мощности по заданному расходу теплоносителя:**

При определении полученной мощности по заданному расходу теплоносителя, необходимо один раз расход теплоносителя измерить и задать. Определение полученной мощности выполняется затем на основании данного значения, датчика температуры солнечного коллектора и датчика температуры обратной воды (№ арт. 27 92 022). Датчик температуры обратной воды следует установить вблизи насосно-арматурной группы. При изменении расхода теплоносителя (при таком способе измерения) точное определение полученной мощности невозможно.

S0L09 / P09

**Расход теплоносителя**

Для определения полученной мощности, необходимо задать значение установленного расхода теплоносителя или число импульсов, пропорциональное измеренному значению используемого датчика расхода.

Значение параметра задается в зависимости от настройки параметра 08:



SOL08 / P08 = 1:

Необходимо задать число импульсов, пропорциональное измеренному значению используемого датчика расхода теплоносителя в л/импульс (объем расхода за импульс). В качестве заводской установки (при использовании комплекта учета тепла) предварительно задано соответствующее значение параметра 1 л/импульс .

SOL08 / P08 = 2:

Необходимо задать измеренный расход теплоносителя в л/мин.

SOL10 / P10

**Выбор теплоносителя**

В данном параметре необходимо выбрать, что используется в качестве теплоносителя: вода или специальная теплопередающая жидкость Wolf (принадлежность).

SOL10 / P10 = 0: теплоноситель = вода

SOL10 / P10 = 1: теплоноситель = специальная теплопередающая жидкость Wolf

SOL11 / P11

**Питание шины**

В модуле SM1 интегрирована функция питания шины, чтобы питать (снабжать электроэнергией) другие компоненты, подключенные по шине (например модуль управления. Принцип действия можно запрограммировать:

SOL11 / P11 = 0: питание шины отключено

SOL11 / P11 = 1: питание шины включено постоянно

SOL11 / P11 = 2: питание шины автоматически включается или отключается.

SOL50 / P50

**Функция тестирования реле**

При активировании этого параметра происходит подача прямого сигнала на выходное реле (насос контура солнечных коллекторов) с целью его тестирования. Условием выполнения функции является то, что фактическая температура солнечного коллектора, не превышает макс. допустимую температуру солнечного коллектора (параметр P05) ( $t_{\text{коллектора}} < t_{\text{коллектора макс.}}$ ).

## Дополнительные функции

### **Блокировка нагрева бойлера от котла**

Функция активна только в том случае, если модуль SM используется внутри системы управления WRS фирмы Wolf.

Если за последние 24 часа, начиная с 14 часов дня загрузка (нагрев) бойлера от гелиосистемы была успешно завершена, ( $t$  бойлера факт.  $>$   $t$  бойлера ном., зафиксированная на SM1), то ном. температура бойлера на соответствующем BM сразу же устанавливается на значение мин. температуры ГВС.

Если же в течении 24 часов нагрев (загрузка) бойлера от гелиосистемы не завершается успешно, то нагрев бойлера до номинальной температуры выполняется от котла.

Подтверждение успешного нагрева бойлера от гелиосистемы можно считать на модуле BM и BM-Solar.

### **Блокирование функции защиты от легионелл**

Эта функция активна только если, модуль управления солнечными коллекторами подключен и используется в общей системе управления WRS.

Если благодаря тепловой мощности, полученной от гелиосистемы, температура в бойлере, измеренная датчиком температуры водонагревателя гелиосистемы (SFS) поддерживается выше  $65^{\circ}\text{C}$  на протяжении более 1 часа, то разрешение на активирование функции защиты от легионелл от котла блокируется. Блокирование функции защиты от легионелл от котла, отображается на соответствующем контроллере BM.

Чтобы обеспечить действие данной функции, макс. температура бойлера (SOL06 / P06) должна быть установлена выше  $65^{\circ}\text{C}$ : SOL06 / P06  $>$   $65^{\circ}\text{C}$  !

На котле, через соответствующий модуль (контроллер) управления BM можно активировать функцию защиты от легионелл. При этом возможен выбор между ежедневным или еженедельным активированием функции.

#### **Защита от легионелл ежедневно**

Функция защиты от легионелл от котла блокируется, если до 18:00 часов температура в бойлере, измеренная датчиком температуры бойлера гелиосистемы (SFS) поддерживалась на уровне выше  $65^{\circ}\text{C}$  в течении более 1 часа.

#### **Защита от легионелл еженедельно**

Функция защиты от легионелл от котла блокируется, если в день активирования функции или в предыдущий день до 18:00 часов температура в бойлере, измеренная датчиком температуры бойлера гелиосистемы (SFS) поддерживалась на уровне выше  $65^{\circ}\text{C}$  в течении более 1 часа.

**Защита насоса  
от заклинивания**

Чтобы при длительном простое защитить насос контура солнечных коллекторов от заклинивания, после простоя более 24 часов, насос запускается в рабочий режим ежедневно в 12:00 на 5 сек. Функция деактивируется, если превышена макс. температура солнечного коллектора (SOL05 / P05).

**Возврат заводских  
значений параметров  
(Reset)**

Чтобы загрузить (вернуть) стандартные значения параметров, необходимо установить DIP- переключатель 4 сначала в положение „off“, а затем снова в положение „on“. При этом значения времени эксплуатации и полученной мощности сбрасываются (обнуляются).

**Макс. температура  
бойлера  
и макс. температура  
солнечного коллектора  
за 24 часа**

Можно производить учет данных по максимально достигнутой в течении суток (с 0:00 до 24:00 часов) температуре бойлера и температуре солнечного коллектора. Эти значения ежедневно, в 24:00 час. сохраняются и могут быть впоследствии считаны с модуля BM или BM-Solar.

**Время эксплуатации**

Данные о времени работы насоса контура солнечных коллекторов учитываются и сохраняются в памяти. Эта информация отображается на BM и BM-Solar.

**Возврат значений  
параметров**

Путем нажатия и удерживания нажатым в течении 10 сек. регулятора на модулях BM и BM-Solar можно вернуть значения параметров времени эксплуатации, дневной и общей полученной мощности.

**Коды неисправностей:**

Если в SM1 распознается неисправность, то мигает красный светодиод и на соответствующем модуле управления BM или BM-Solar отображается код неисправности. Если модуль SM1 интегрирован в общую систему управления WRS, то на центральный модуль BM также выводится код неисправности. На SM1 могут возникать следующие неисправности:

<b>Код</b>	<b>Неисправность</b>	<b>Причина</b>	<b>Устранение</b>
FC64	Поврежден датчик импульсов	Поврежден датчик импульсов или его кабель	Проверить датчик импульсов и его кабель и в случае необходимости заменить
FC71	Поврежден датчик температуры водонагревателя гелиосистемы	Поврежден датчик или его кабель	Проверить датчик и его кабель и в случае необходимости заменить
FC72	Поврежден датчик температуры	Поврежден датчик или его кабель обратной воды	Проверить датчик и его кабель и в случае необходимости заменить
FC79	Поврежден датчик температуры	Поврежден датчик или его кабель	Проверить датчик и его кабель и в случае необходимости заменить солн. коллектора
FC81	Ошибка ЭП-ПЗУ	Значения параметров не соответствуют заданному диапазону	Возврат параметров к заводским настройкам путем краткосрочного обрыва подачи питания. Проверить установленные значения параметра

**Замена предохранителя:**

Если не выявляется никаких функций SM1, и светодиод при этом не горит, причем напряжение приложено, то следует проверить и в случае необходимости заменить предохранитель модуля.

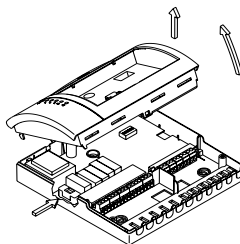
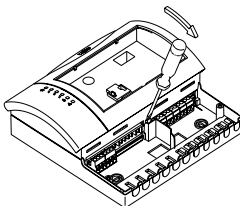
**Указание:** Если модуль управления солнечными коллекторами подключен и эксплуатируется в общей системе управления WRS, то отображение имеющегося модуля управления BM или BM-Solar не смотря на это сохраняется, поскольку оно по шине e-Bus к другим регулировочным компонентам Verbindung zu den anderen Regelungskomponenten versorgt wird.



Перед вскрытием корпуса необходимо отсоединить модуль управления солнечными коллекторами от питания!

Последовательность действий при замене предохранителя:

1. Отсоединить модуль от питания
2. Открыть крышку клеммной коробки, отвинтив оба винта
3. Вытащить верхнюю часть корпуса с помощью отвертки.
4. Предохранитель расположен слева, на печатной плате, под трансформатором (слаботочный предохранитель 5x20/6,3 A/M)



**Сопrotивления датчиков с отрицат. темп. коэффициентом** датчик температуры водонагревателя (бойлера) гелиосистемы (SFS)  
датчик температуры обратной воды (RLF)

Темп. °C	Сопrotивл. Ом	Темп. °C	Сопrotивл. Ом	Темп. °C	Сопrotивл. Ом	Темп. °C	Сопrotивл. Ом
-21	51393	14	8233	49	1870	84	552
-20	48487	15	7857	50	1800	85	535
-19	45762	16	7501	51	1733	86	519
-18	43207	17	7162	52	1669	87	503
-17	40810	18	6841	53	1608	88	487
-16	38560	19	6536	54	1549	89	472
-15	36447	20	6247	55	1493	90	458
-14	34463	21	5972	56	1438	91	444
-13	32599	22	5710	57	1387	92	431
-12	30846	23	5461	58	1337	93	418
-11	29198	24	5225	59	1289	94	406
-10	27648	25	5000	60	1244	95	393
-9	26189	26	4786	61	1200	96	382
-8	24816	27	4582	62	1158	97	371
-7	23523	28	4388	63	1117	98	360
-6	22305	29	4204	64	1078	99	349
-5	21157	30	4028	65	1041	100	339
-4	20075	31	3860	66	1005	101	330
-3	19054	32	3701	67	971	102	320
-2	18091	33	3549	68	938	103	311
-1	17183	34	3403	69	906	104	302
0	16325	35	3265	70	876	105	294
1	15515	36	3133	71	846	106	285
2	14750	37	3007	72	818	107	277
3	14027	38	2887	73	791	108	270
4	13344	39	2772	74	765	109	262
5	12697	40	2662	75	740	110	255
6	12086	41	2558	76	716	111	248
7	11508	42	2458	77	693	112	241
8	10961	43	2362	78	670	113	235
9	10442	44	2271	79	649	114	228
10	9952	45	2183	80	628	115	222
11	9487	46	2100	81	608	116	216
12	9046	47	2020	82	589	117	211
13	8629	48	1944	83	570	118	205

**PT1000 Датчик температуры солнечного коллектора (SFK)**  
**Сопrotивления датчиков**

Темп. °C	Сопrotивл. Ом	Темп. °C	Сопrotивл. Ом	Темп. °C	Сопrotивл. Ом	Темп. °C	Сопrotивл. Ом
-30	882	20	1077	70	1271	140	1535
-20	921	30	1116	80	1309	160	1610
-10	960	40	1155	90	1347	200	1758
0	1000	50	1194	100	1385	-	-
10	1039	60	1232	120	1461	-	-

**Технические характеристики**

Напряжение питания .....	230 В~ (+10/-15%) / 2А / 50Гц
Потребляемая мощность электроникой .....	< 8 ВА
Макс. потребляемая мощность приводом смесителя.....	30 ВА
Макс. потребл. мощность каждым выходом насоса .....	250 ВА
Тип защиты в соответствии с DIN 40050 .....	IP 30
Класс защиты в соответствии с VDE 0100 .....	II
Доп. температура окружающей среды при эксплуатации от 0 до 50°C	
Доп. температура окружающей среды при хранении .....	от -30 до +60°C
Сохранение данных .....	постоянное ЭП-ПЗУ
Предохранитель .....	слаботочный предохранитель 5x20 / 6,3А/М

