

WOLF



() BPH

HVG
FFS-14





BPH

4 : 2,4 35

() ,

()

4

4



20



100%

96%

(10) .

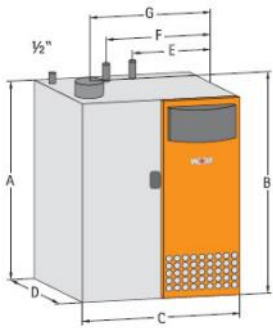
(50-80)

(BPH-10, BPH-15).

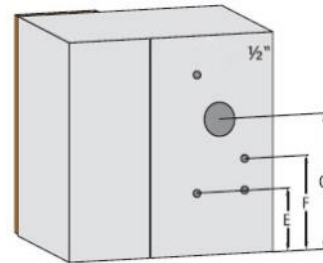
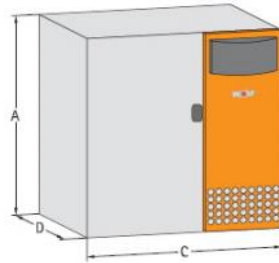
()

- 1.
- 2.
- 3.
- 4.
- 5.
- 6.
- 7.
- 8.
- 9.

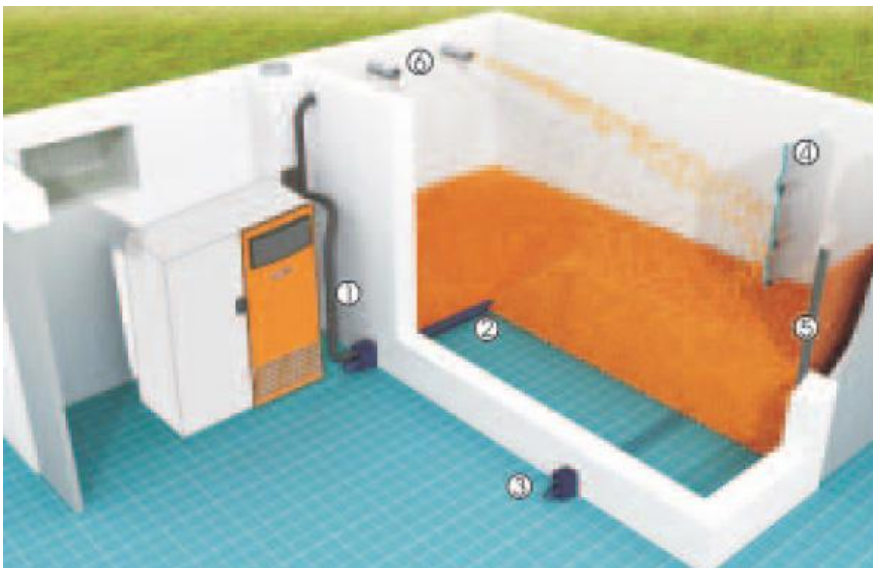
BPH-10 / BPH-15



BPH-25 / BPH-35

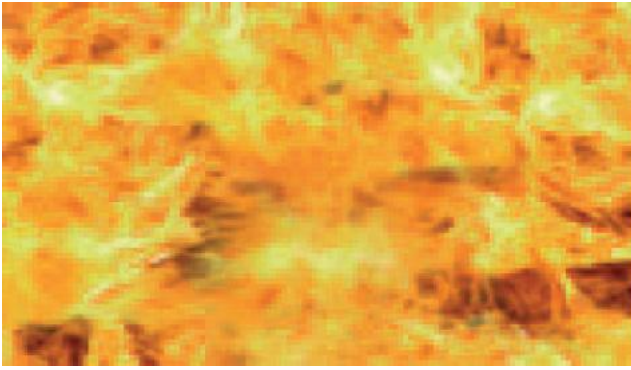


	BPH	10	15	25	35
		9,2	14,9	25	35
		2,4-9,2	4,5-14,9	6,7-25	8,3-35
	A	1400	1340	1500	1750
	B	1450	1395	1500	1750
	C	905	1060	1305	1305
	D	620	820	740	740
	E	535	430	1190	1440
	F	660	555	460	460
	G	670	730	1090	1340
		130	130	130	130
	- / R	$\frac{3}{4}$ "	1"	1"	1"
		25	50	80	120
		3,0	3,0	3,0	3,0
		0-5	0-5	0-5	0-5
	°C	80	90	90	90
	°C	95	125	120	97
	/	5,3	9,0	15	22
		40	60	100	200
		270	330	370	430
		230 / 50 / 10			



- 1.
- 2.
- 3.
- 4.
- 5.
- 6,

/



(: « » « »).

().

HVG

HVG Wolf

HVG

HVG Wolf

HVG

0,5

HVG

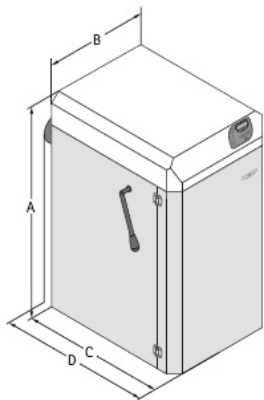
Wolf

0,5

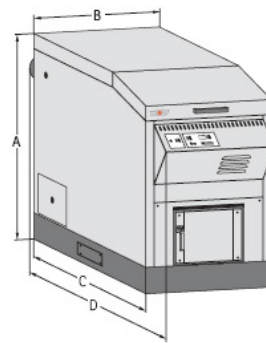
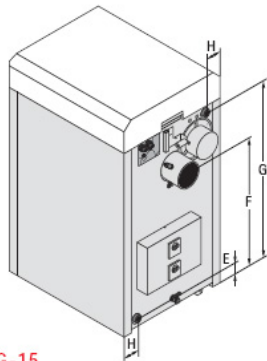
93%

HVG - 15

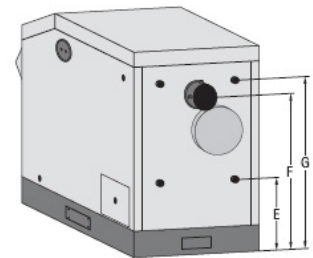




HVG-15

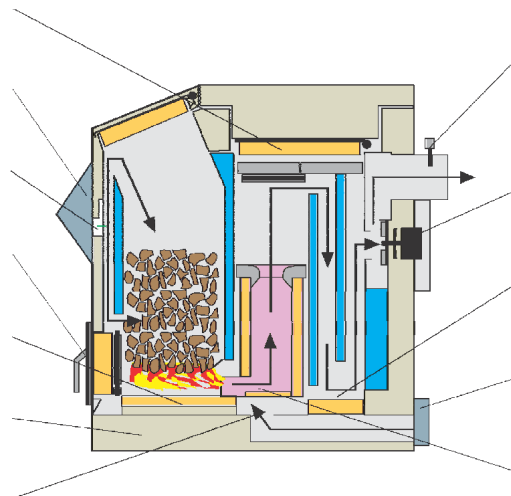


HVG-29/48



HVG		15	29	48
		15	29	48
		15	17-29	24-48
	A	1360	1300	1300
	B	680	770	770
	C	870	1070	1140
	D	970	1360	1430
	E	155	440	440
	F	930	970	970
	G	1140	1030	1030
/	H	120	-	-
		150	160	160
/	R	1"	1 1/4"	1 1/4"
		64	95	100
		3,0	3,0	3,0
		12	15	15
	°C	90	90	90
75/60	°C	120	146-196	193-228
	/	36	42-73	57-102
		500	500	500
		280x320	540x260	540x330
		92	130	182
		452	665	775
		230 / 50 / 10		

(-)



HVG-29/48

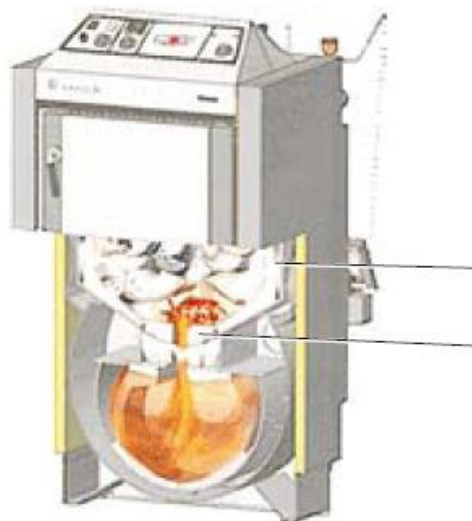
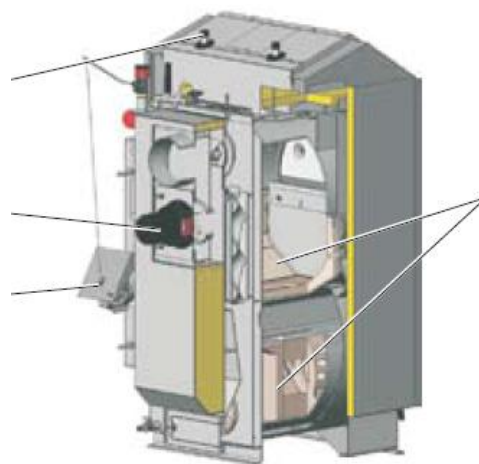
()

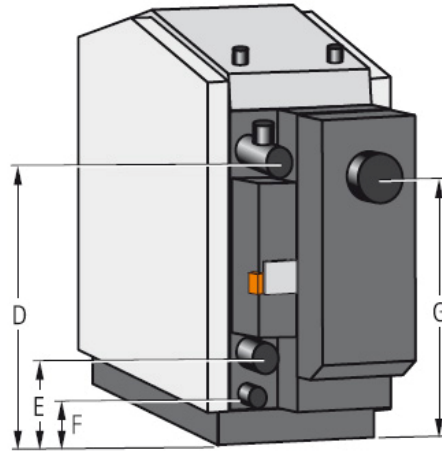
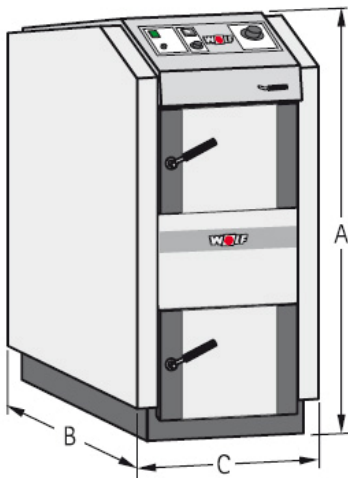
« »

BVG –

BVG

BVG –





	BVG	23	30
		23	29,8
	A	1282	1282
	B	830	1030
	C	680	680
		391	456
		73	105
		2,5	2,5
	°	95	95
	°	80-90	80-90
	°	65	65
		2	2
		86	130
DIN 303-5		A , 12-20%, 80-150	
		330	530
		450 260	450 260
	2	2,5	3,1
		0,22	0,22
	D	1008	1008
	Rp	1 1/2"	1 1/2"
	E	185	185
	Rp	1 1/2"	1 1/2"
	F	65	65
	Rp	1/2"	1/2"
	G	946	946
		152	152
		18	20
	°	158	155
	/	0,014	0,017
	%	90,7	90,8
O ₂	%	14,0	16,4
CO 13% O ₂	/ ³	140,0	73,0
13 % O ₂	/ ³	14,0	10,0
DIN 303-5		3	3
/		230	230
		50 /IP20	50 /IP20
		50	50



Wolf

Wolf

FFS-14

FFS-14

FFS-14

FFS-14

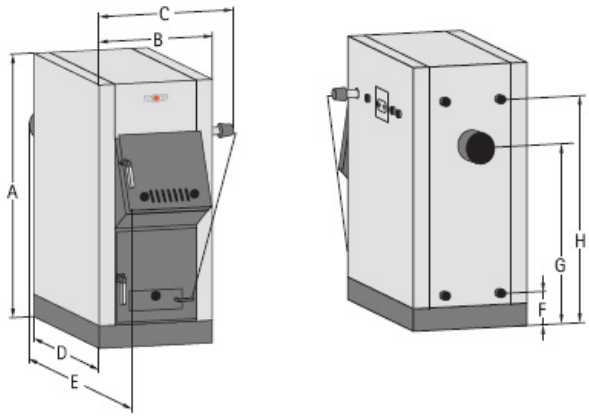
FFS-14

90%.

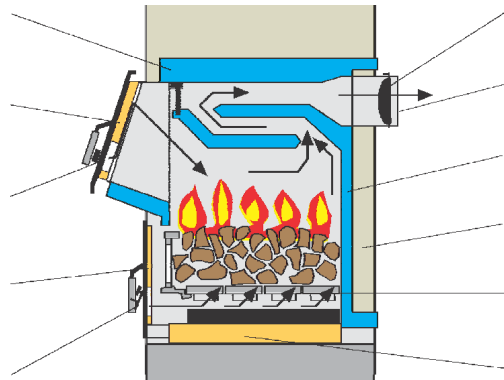


FFS-14

0,5
90%



FFS-14		14	
-		12,5	
- ,		14,6	
	A	1220	
	B	525	
		675	
	D	750	
	E	1100	
	F	190	
	G	900	
	H	1020	
		160	
/	R	1 1/4"	
		60	
		3	
		2	
()		20	
	°C	90	
	°C	60	
/	°C	250	
(= 11,5%/	23,1%)	/	10,6
(= 14%)		/	9,8
			500
/	Brech		1-3
			330x300
			70
			305



Wolf

Wolf

Wolf GmbH, / 1380, 840, : +49 (8751) 74-0, : +49 (8751) 74-1600
www.wolf-heiztechnik.de www.wolfus.ru

TopSon F3

