



Energiesparen und Klimaschutz serienmäßig

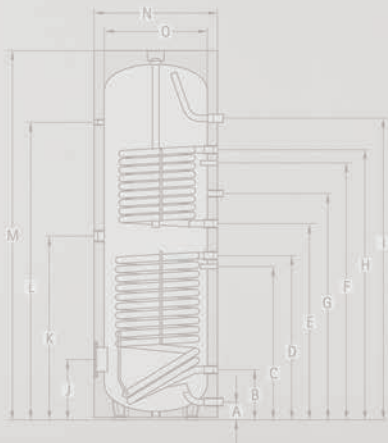
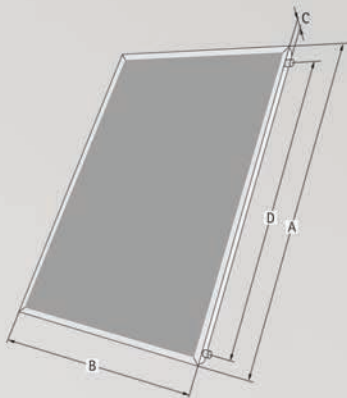
Техническая документация

Солнечная теплотехника

Плоские солнечные коллекторы CFK-1/TopSon F3-1/F3-Q

Трубчатый вакуумный солнечный коллектор CRK

Абсорбер для бассейна



Stiftung Warentest	GUT (1,6)
test	Solarkollektor TopSon F3 Standspeicher SEM-1-300 Solarregelung SM-1/BM-Solar
	Im Test: 12 Solaranlagen zur Trinkwassererwärmung
	Ausgabe 3/2008



TopLine / ComfortLine

Плоские солнечные коллекторы TopSon F3-1 / F3-Q

Плоский солнечный коллектор CFK-1

Для использования в солнечных установках

для горячего водоснабжения и поддержки системы отопления

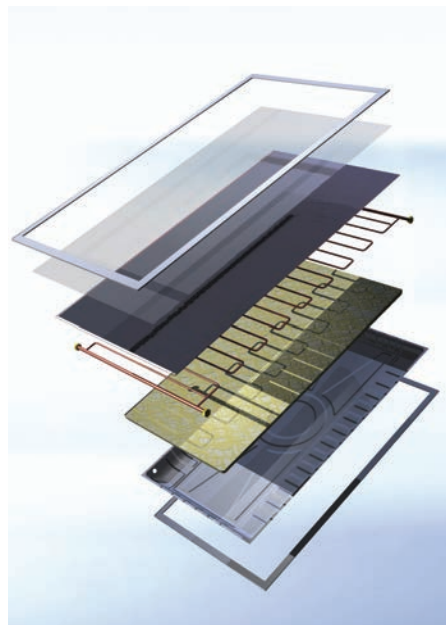


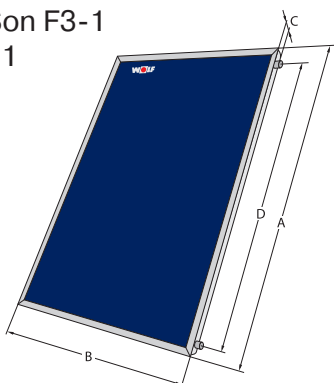
Рис.: TopSon F3-1

Преимущества плоских солнечных коллекторов фирмы Wolf

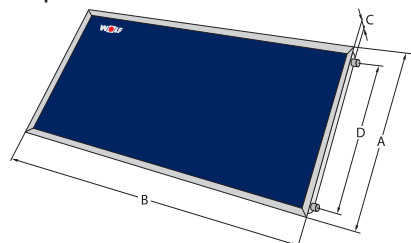
- Плоские солнечные коллекторы протестированы на соответствие характеристик, согласно EN 12975
- Сертифицированы, согласно Solar-Keymark (F3-1)
- Отвечают требованиям знака экологической безопасности «Голубой Ангел», согласно RAL UZ 73
- Несущее основание – бесшовная цельнотянутая алюминиевая ванна, обеспечивает надежную защиту коллектора от воздействия окружающей среды
- Теплоизоляция из минеральной ваты толщиной 60 мм. гарантирует минимальные потери тепла при понижении температуры окружающей среды. Коллекторы TopSon F3-1/F3-Q имеют дополнительную теплоизоляцию боковых стенок корпуса
- Абсорбер с высококачественным покрытием обеспечивает максимальную производительность коллектора. Теплоноситель проходит по трубам, на обратной стороне абсорбера, конструктивно выполненных в виде меандра для коллекторов TopSon F3-1/F3-Q или в виде ряда параллельных труб (в виде «арфы») для коллекторов CFK-1. Такая конструкция обеспечивает равномерное протекание теплоносителя и эффективное функционирование в различных режимах
- Предохранительное стекло толщиной 3,2 мм. (коллекторы TopSon F3-1/F3-Q) и 3,0 мм. (коллекторы CFK-1) протестировано на случай попадания града, согласно EN 12975. В коллекторах TopSon F3-1/ F3-Q установлено стекло с повышенной светопрозрачностью
- Уплотнение из EPDM каучука между стеклом и алюминиевым корпусом, благодаря оптимальному расположению и большому, равномерному прижимному усилию (200 т.) при сборке, обеспечивает максимальную герметичность
- В одном ряду можно подключить 5 коллекторов TopSon F3-1/F3-Q, сторона подключения – правая или левая
- Плоские солнечные коллекторы TopSon F3-1 и CFK-1 - вертикальные, TopSon F3-Q – горизонтальные
- Для монтажа коллекторов предусмотрены различные монтажные комплекты
- 5 лет гарантии

Технические характеристики

TopSon F3-1
CFK-1



TopSon F3-Q



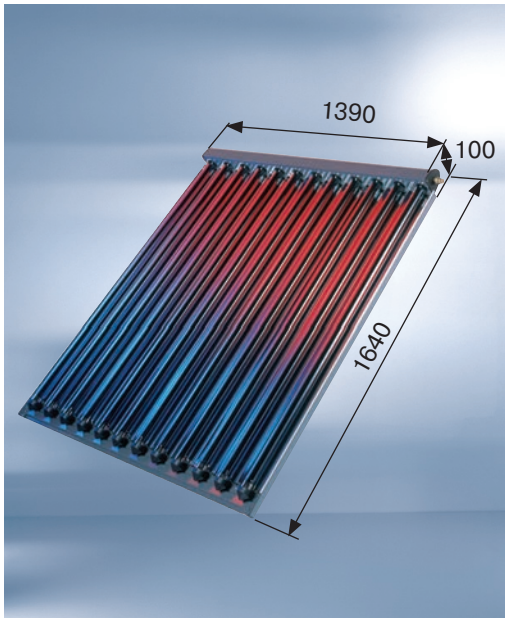
Плоские солнечные коллекторы	Тип	TopSon F3-1	TopSon F3-Q	CFK-1
Длина	A мм	2099	1099	2099
Ширина	B мм	1099	2099	1099
Глубина	C мм	110	110	110
Подающая / обратная линия	D мм	1900	900	1900
Подключения (накидная гайка)	G	3/4"	3/4"	3/4"
Угол наклона при установке		15° - 90°	15° - 90°	15° - 90°
Оптический КПД	%	80,4	79,4	76,7
Коэффициент теплопотерь a1	Вт/(м² К)	3,235	3,494	3,669
Коэффициент теплопотерь a2	Вт/(м² К)	0,0117	0,015	0,018
Макс. температура в состоянии покоя	°С	194	198	196
Угол отражения – поправочный коэффициент K ₅₀	%	94,0	95,4	95,0
Теплоемкость C	кДж/(м² К)	5,85	8,073	7,78
Макс. доп. избыточное давление	бар	10	10	10
Общая площадь	м²	2,3	2,3	2,3
Площадь абсорбера	м²	2,0	2,0	2,1
Объем теплоносителя	л	1,7	1,9	1,1
Вес (в незаполненном состоянии)	кг	40	41	36
Рекомендованный расход теплоносителя на каждый коллектор	л/час	30 - 90	30 - 90	90
Теплоноситель		ANRO (неразбавленный)		

ComfortLine

Трубчатые вакуумные солнечные коллекторы CRK

для использования в солнечных установках

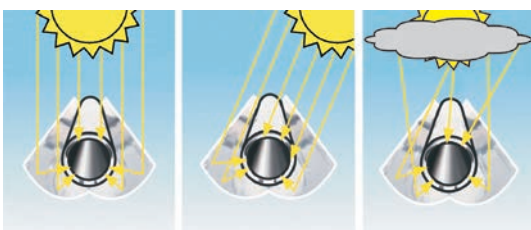
для горячего водоснабжения и поддержки системы отопления



Преимущества трубчатых вакуумных коллекторов CRK

- Сертифицированы, согласно Solar-Keymark.
- Отвечают требованиям сертификата «Голубой Ангел», согласно RAL UZ 73.
- Макс. производительность: высокая мощность при относительно небольших габаритах, наибольшая эффективность при работе в переходных периодах (весна / осень), особенно подходит для работы в солнечных установках как для приготовления горячей воды, так и для поддержки систем отопления.
- Длительный срок службы: прямоточные трубы, объединенные в общий коллектор, работает по принципу термосканирования, хорошая теплоизоляция достигается благодаря вакууму в стеклянных трубках, боросиликатное защитное стекло протестировано на случай попадания града и соответствует положениям DIN EN 12975.
- Оптимальная работа: абсорбер – внутренняя стеклянная трубка с высокоселективным покрытием внешней стороны находится в вакууме, благодаря чему практически отсутствует рассеивание солнечных лучей и осуществляется максимальная защита от воздействия окружающей среды.
- Гибкость в применении: модульная конструкция позволяет оптимально размещать коллектор на любой крыше.
- Эстетичная конструкция: элегантный внешний вид, благодаря небольшому диаметру труб, оптимальное расстояние между трубами и удачный дизайн.
- Простой монтаж: компактный, удобный, полностью смонтированный коллектор готов к подключению, благодаря наличию различных монтажных комплектов коллектора могут быть установлены на любую крышу (наклонную, горизонтальную) с любой кровлей (черепица, сланец, металочерепица, профилированный лист).
- 5 лет гарантии.

Технические характеристики

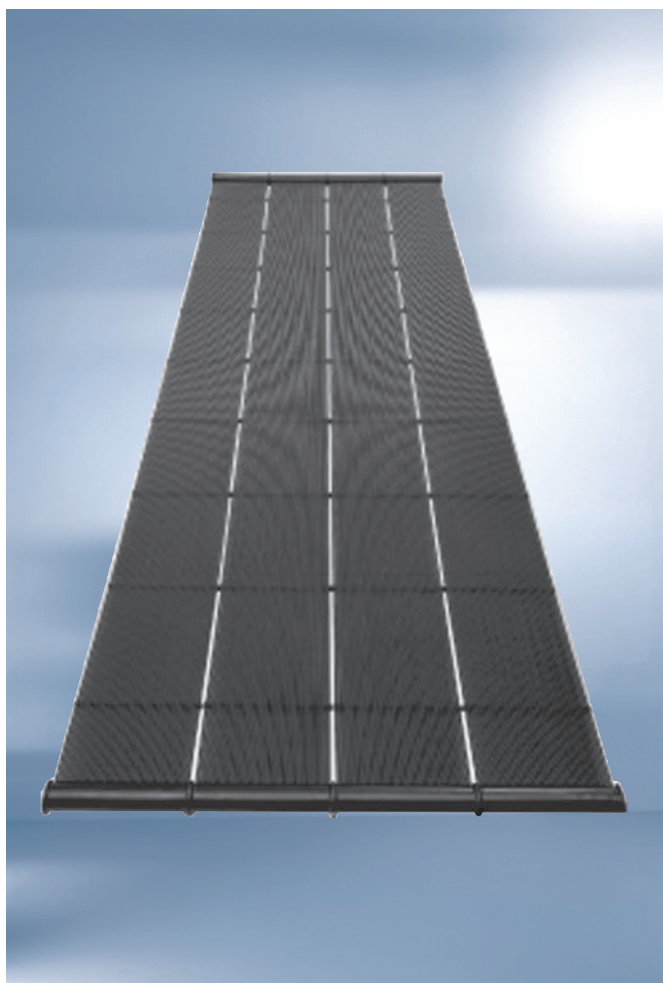


Трубчатый вакуумный коллектор	ТИП	CRK-12
Подключение (обжимное)	мм	15
Угол наклона при установке		15° до 90°
Абсорбция (поглощение энергии)	%	> 93,5
Эмиссия	%	≤ 6
Оптический КПД	%	64,2
Коэффициент теплопотерь a1	Вт/(м ² К)	0,885
Коэффициент теплопотерь a2	Вт/(м ² К)	0,001
Макс. температура в состоянии покоя	°С	272
Угол отражения – поправочный коэффициент K ₅₀	%	89
Эффективная теплоемкость C _{эф}	кДж/(м ² К)	8,416
Максимально допустимое избыточное давление	бар	10
Гидравлическое сопротивление	мбар	5
Количество вакуумных трубок в коллекторе	шт.	12
Диаметры стеклянной трубки	мм	47 / 36 / 1,6
Общая площадь	м ²	2,28
Площадь рабочей поверхности	м ²	2,0
Объем теплоносителя	л	1,6
Вес (не заполненный)	кг	37,6
Теплоноситель		ANRO LS (неразбавл.)

Зеркальное параболическое покрытие, СРС – зеркало, повышает эффективность трубок благодаря высокой отражательной способности и геометрии нанесения, оно направляет все солнечные лучи, попадающие на трубку, на абсорбер и, таким образом, практически отсутствует рассеянный солнечный свет

Абсорбер для бассейна

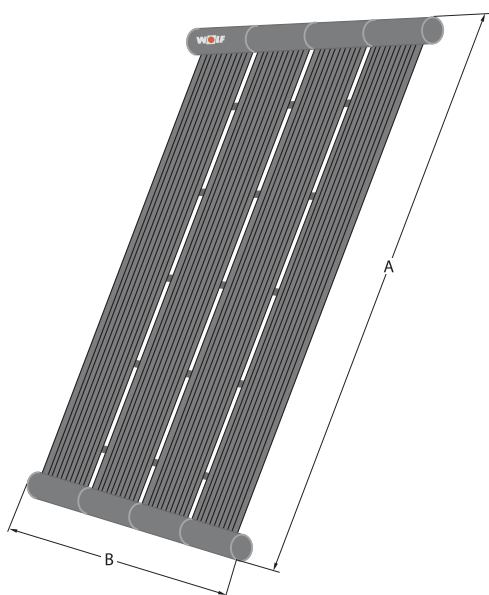
Эффективный нагрев воды в бассейне



Преимущества

- Низкие затраты на приобретение и обслуживание
- Длительный срок службы, благодаря прочным абсорбирующим трубкам
- Устойчивая к загрязнениям система абсорбера
- Высокий выход энергии, благодаря использованию энергии солнца
- Устойчивость к ультрафиолетовым лучам и погодным условиям
- Устойчивость к воздействию сильного ветра
- Компактный размер модулей от 3,23 м. х 1,24 м.
- 5 лет гарантии на абсорбер

Технические характеристики



Абсорбер для бассейна		
Длина	А мм	3230
Ширина	В мм	1240
Рабочая температура	°С	5-90
Макс. доп. избыточное давление при 20 °С	бар	25
Макс. доп. избыточное давление при 80 °С	бар	8
Гидравлическое сопротивление	мбар	2
Площадь абсорбера	м ²	3,5
Объем воды в абсорбере	л	12
Вес (в незаполненном состоянии)	кг	10
Рекомендованный расход воды на каждый абсорбер	л/час	400

Устройства регулирования

TopLine Солнечные системы



Модуль управления солнечными коллекторами SM1

- Для управления одним контуром солнечных коллекторов.
- В сочетании с котельными установками фирмы Wolf достигается значительная экономия энергии, благодаря правильной организации нагрева бойлера, исключающей его перегрев, и в тоже время обеспечения необходимого комфорта по горячему водоснабжению.
- Обеспечивает учет количества тепла, получаемого от солнечных коллекторов.
- Отображение заданного и фактического значения параметров на модуле управления BM и BM-Solar.
- eBus – интерфейс для автоматического управления.
- В комплект входит датчик коллектора (PT1000) и датчик бойлера (NTC 5K) с погружными гильзами для установки датчиков.



Модуль управления солнечными коллекторами SM2

- Для управления двумя контурами солнечных коллекторов, с двумя коллекторными полями и двумя бойлерами.
- Простая настройка модуля, благодаря предварительно настроенным параметрам и возможность выбора оптимального варианта.
- В сочетании с котельными установками фирмы Wolf достигается значительная экономия энергии, благодаря правильной организации нагрева бойлера, исключающей его перегрев и, в тоже время, обеспечения необходимого комфорта по горячему водоснабжению.
- Обеспечивает учет количества тепла, получаемого от солнечных коллекторов.
- Отображение заданного и фактического значения параметров на модуле управления BM и BM-Solar.
- eBus – интерфейс для автоматического управления.
- В комплект входит датчик коллектора (PT1000) и датчик бойлера (NTC 5K) с погружными гильзами для установки датчиков.



Модуль управления BM-Solar

- Необходим при использовании модулей управления солнечными коллекторами SM1 и SM2 для управления системой солнечных коллекторов независимо от котельной установки.
- Жидкокристаллический дисплей для отображения параметров.
- Установка и просмотр параметров с помощью вращающегося регулятора и функциональных кнопок.
- eBus – интерфейс для автоматического управления.
- Может использоваться в качестве дистанционного управления в сочетании с настенным модулем для модулей управления SM1 и SM2.

Бивалентный водонагреватель SEM-1/SEM-2

Стальной бивалентный водонагреватель с двумя трубчатыми теплообменниками.

Входящая вода – макс. температура 110 °С; давление 10 бар

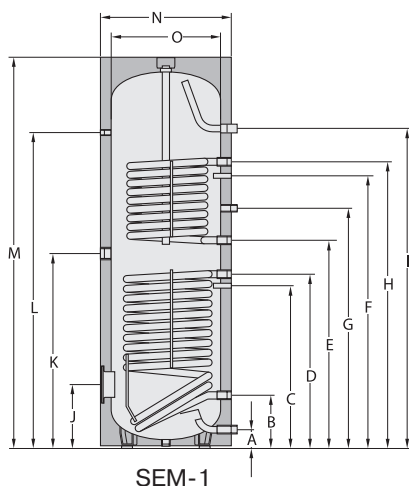
Горячая вода – макс. температура 95 °С; давление 10 бар



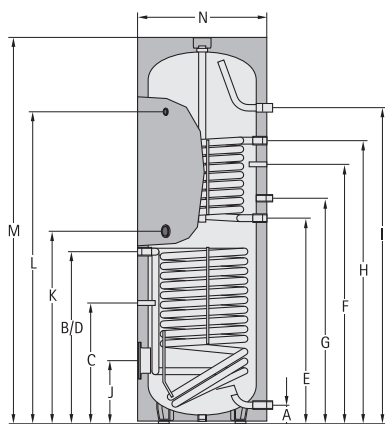
Преимущества

- Стальной водонагреватель с двумя трубчатыми теплообменниками, внутренняя поверхность которого защищена двойным слоем эмали и дополнительно магниевым анодом.
- Высококачественная теплоизоляция из жесткого пенопласта с фольгированной обшивкой обеспечивает низкие теплопотери.
- Трубчатые теплообменники, покрытые двойным слоем эмали, имеют большую площадь, что обеспечивает быстрый нагрев воды и высокую эксплуатационную мощность.
- Боковой фланец обеспечивает удобный сервис, а также возможность установки электрического нагревателя.
- Оптимальное соотношение диаметра и высоты гарантирует высокую производительность.
- 5 лет гарантии на водонагреватель.
- 2 года гарантии на электрические и подвижные части.

Технические характеристики



SEM-1



SEM-2

Водонагреватель	SEM-1 SEM-2	- 300	- 400	500 -	750 -	1000 -
Объем водонагревателя	Ltr.	300	400	500	750	1000
Длит. мощность при 80/60-10/45°C	кВт-л./час	20-490	20-490	20-490	50-1200	50-1200
Показатель мощности	NL ₆₀	2,3	4,8	6	13,5	18
Подвод холодной воды	A мм	90	85	99	220	220
Обратная линия гелиосистемы	B мм	815	874	304	345	345
Датчик температуры водонагревателя от гелиосистемы	C мм	506	416	586	603	603
Подающая линия от гелиосистемы	D мм	815	874	865	920	975
Обратная линия к системе отопления	E мм	974	987	985	1025	1340
Датчик температуры водонагревателя от системы отопления	F мм	1154	1240	1160	1185	1500
Рециркуляция	G мм	1077	1092	1195	1290	1605
Подающая линия от системы отопления	H мм	1334	1335	1335	1475	1790
Выход горячей воды	I мм	1728	1586	1451	1590	1940
Фланец (снизу)	J мм	324	275	335	384	384
Дополнительный ТЭН	K мм	887	915	949	970	1145
Датчик температуры	L мм	1504	1416	1404	1460	1810
Общая высота	M мм	1794	1651	1780	1830	2180
Диаметр с теплоизоляцией	N мм	600	701	760	940	940
Диаметр без теплоизоляции	O мм	-	-	650	800	800
Монтажный размер с теплоизоляцией	мм	1898	1820	1935	2057	2374
Сетевая вода	бар/°C	10/110	10/110	10/110	10/110	10/110
Горячая вода	бар/°C	10/95	10/95	10/95	10/95	10/95
Внутр. диаметр фланца	мм	110	110	114	114	114
Подвод холодной воды	G (IG)	1" *	1" *	1"	1 1/4"	1 1/4"
Подающая/обратная линия системы отопления	G (IG)	1"	1"	1"	1 1/4"	1 1/4"
Подающая/обратная линия гелиосистемы	G (IG)	3/4"	3/4"	1"	1 1/4"	1 1/4"
Рециркуляция	G (IG)	3/4"	3/4" *	3/4"	1"	1"
Выход горячей воды	G (IG)	1"	1"	1"	1 1/4"	1 1/4"
Дополнительный ТЭН	G (IG)	1 1/2"	1 1/2"	1 1/2"	1 1/2"	1 1/2"
Датчик температуры	G (IG)	1/2"	1/2"	1/2"	1/2"	1/2"
Площадь теплообменника (от котла)	м ²	0,95	0,95	0,95	1,45	1,45
Площадь теплообменника (от гелио)	м ²	1,30	1,8	1,8	2,1	2,4
Объем теплообменника (от котла)	л.	6,6	7,0	6,1	12,5	12,5
Объем теплообменника (от гелио)	л.	9,0	12,8	11,5	16	18
Вес	кг	130	159	182	290	350

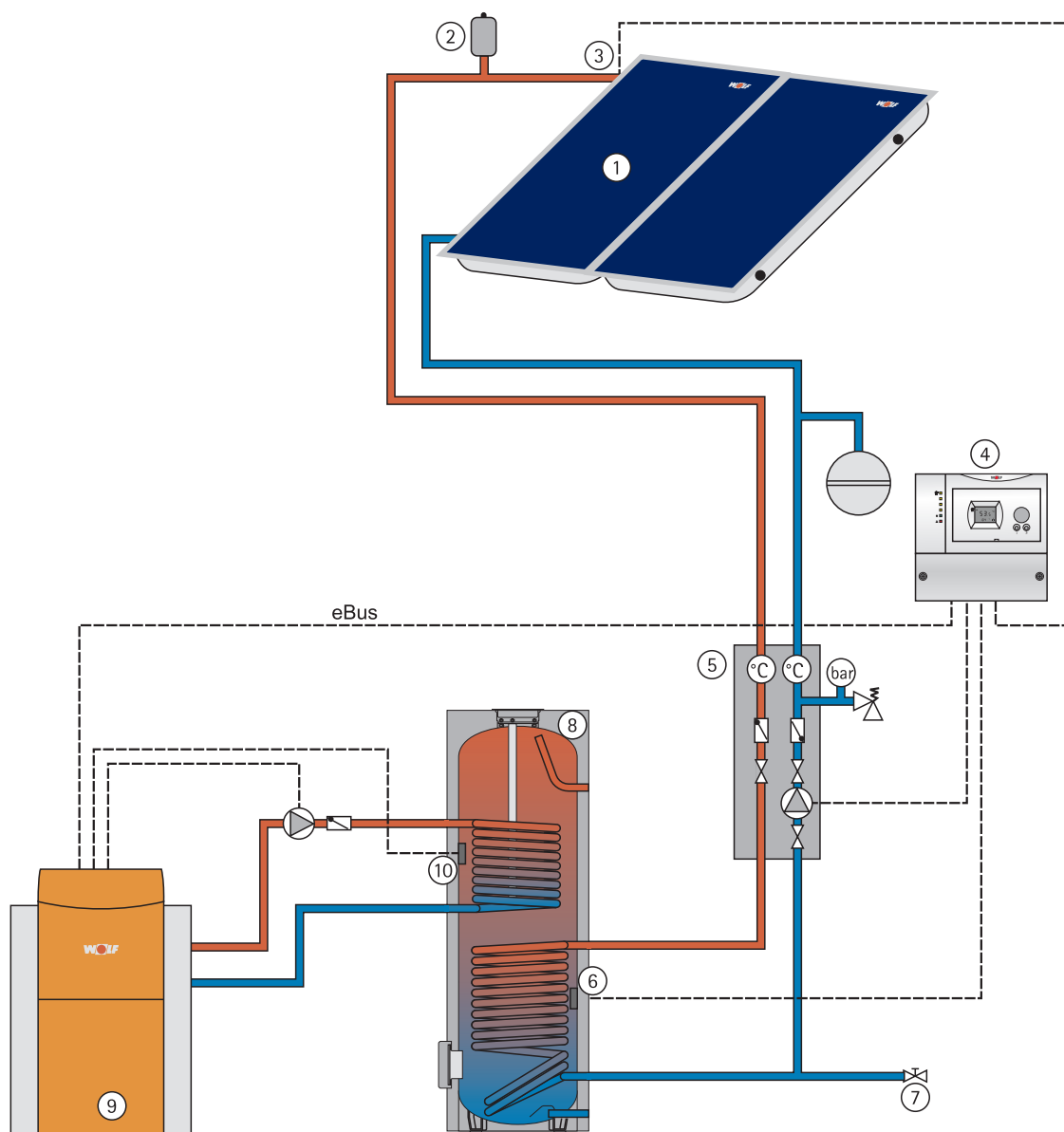
* R (AG)

Гидравлическая схема котельной установки

Использование водонагревателя SEM

в установке с солнечными коллекторами

для приготовления горячей воды



- | | |
|---|---|
| ① Коллекторное поле | ⑥ Датчик температуры водонагревателя от устройства регулирования гелиосистемы |
| ② Воздухоотводчик | ⑦ Кран для подпитки и слива |
| ③ Датчик температуры коллектора | ⑧ Бивалентный водонагреватель SEM |
| ④ Система управления солнечными коллекторами, например SM-1 | ⑨ Котел на ж/т или газе с автоматикой R2 |
| ⑤ Насосно-арматурная группа | ⑩ Датчик температуры водонагревателя от системы отопления |

Принадлежности

TopLine Солнечные системы



Насосная группа контура солнечных коллекторов

2 крана с обжимным резьбовым соединением Ø18 мм (Ø22 мм на насосной группе 20) **каждый с обратным клапаном, на подающей и обратной линии**; 2 стрелочных термометра; предохранительный клапан (давление срабатывания 6 бар); манометр 0-10 бар;

кран для заполнения и слива; отделитель воздуха и ручной воздухоотводчик; настенный держатель и материал для монтажа; теплоизоляция, термостойкая до 130° С (кратковременно до +180° С), **насос**

Насосная группа 10

Подходит макс. для 10 солнечных коллекторов при расходе 50 л/час на каждый коллектор. Регулировка расхода от 2 до 15 л/час

На выбор: с модулируемым или 3-х ступенчатым насосом

Насосная группа 20

Подходит макс. для 20 солнечных коллекторов при расходе 50 л/час на каждый коллектор.

Регулировка расхода от 7 до 30 л/мин

с 3-х ступенчатым насосом



Комплект теплосчетчика для модулей SM1 и SM2*

для измерения полученной тепловой энергии

состоит из:

- счетчик расхода
- накладной датчик температуры обратной воды
- накидные резьбовые соединения

* для конфигураций 1/3/4/5/6



Расширительный бак гелиосистемы

с крепежным материалом; давление предварительной закачки 2,5 бар

объемом:

12 л.	18 л.	25 л.
35 л.	50 л.	80 л.
105 л.	150 л.	200 л.



Предварительный расширительный бак гелиосистемы

для защиты основного бака гелиосистемы от перегрева

объемом:

18 л.
35 л.
50 л.



Насосная группа

для простого подсоединения ко второму потребителю тепла. Насос аналогичен насосной группе 10/20

Насосная группа 10E

Подходит для 10 солнечных коллекторов при расходе 50 л/час на каждый коллектор.

На выбор: с модулируемым или 3-х ступенчатым насосом

Насосная группа 20E

Подходит макс. для 20 солнечных коллекторов при расходе 50 л/час на каждый коллектор.

с 3-х ступенчатым насосом



Регулятор расхода

Для точной регулировки расхода теплоносителя.

При помощи регулятора расхода достигается наибольшая эффективность работы установки

DN20 2 - 12 л/мин

(до 8 коллекторов)

DN20 8 - 30 л/мин

(от 6 до 20 коллекторов)



Комплект повышения температуры обратной воды для модулей MM, KM и SM2

(для поддержки системы отопления)

состоит из:

- 3-х ходовой клапан
- накладной датчик температуры обратной воды
- датчик температуры водонагревателя
- погружная гильза для датчика температуры водонагревателя



Насос для промывки и заполнения солнечной системы

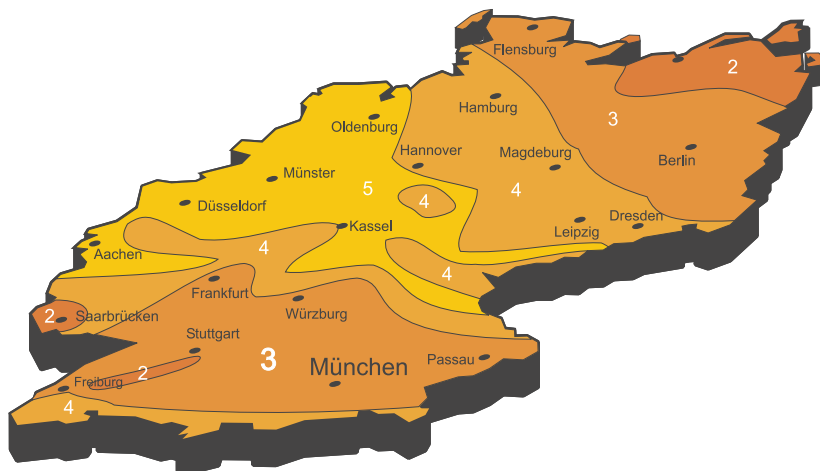
Unistar 2000A

роторный насос с фильтром из прозрачного стекла на входе для заполнения гелиосистем теплоносителем; пластиковая емкость с крышкой; макс. 30 л./мин, макс. 5 бар, 230В, 50Гц, 3,2А

Указания по проектированию системы плоских солнечных коллекторов, использующихся для приготовления горячей воды

Пример

Климатическая зона Мюнхен
 Уклон наклона крыши –45°
 Установка коллекторов – ЮВ
 Потребность в горячей воде – примерно 75 л. на чел. в день
 Число жителей 4



Климатическая зона

Климат. зона	Миним. кол-во солн. часов	Фактор
1	1900 - 2000	0,8
2	1800 - 1900	0,9
3	1700 - 1800	1,0
4	1600 - 1700	1,1
5	1500 - 1600	1,2

-> фактор: **1,0**

Расположение крыши

Уклон крыши	Направление коллектора при установке		
	Ю	ЮВ/ЮЗ	В/З
15°	1,2	1,2	1,3
25°	1,1	1,2	1,4
35°	1,0	1,2	1,5
45°	1,0	1,1	1,5
55°	1,1	1,2	1,6
65°	1,2	1,3	1,7
75°	1,3	1,4	1,8

-> фактор: **1,1**

Потребление горячей воды

Миним.	Нормальн.		Высокое	
0,6	0,8	1,0	1,2	1,5

-> фактор: **1,0**

Количество плоских коллекторов

Фактор Климатич. зона	Фактор Расположен. крыши	Фактор Потреблен. горяч. воды	Число жителей	Количество коллекторов
1,0	x 1,1	x 1,0	x 4	x 0,4 = 1,76 2 коллектора

В зависимости от расположения крыши, наклона, направления количество коллекторов может увеличиваться или уменьшаться

Необходимый объем водонагревателя

Число жителей	Фактор Потребл. горяч. воды	Потребл. горячей воды на человека	Объем бойлера
4	x 1,0	x 75 л	= 300 л

Указания по проектированию системы плоских солнечных коллекторов, использующихся для приготовления горячей воды

Указание: Проектирование системы

Все значения представлены в виде рекомендаций и могут отклоняться в зависимости от установки.

Кол-во коллекторов / поле	Тип коллектора	Гидравлич. сопротивление (потери напора) [мбар]*
1 - 3	F3-1	65 - 75
	F3-Q	83 - 105
	CFK-1	12
	CRK	7 - 22
4 - 6	F3-1	82 - 110
	F3-Q	100 - 125
	CFK-1	35
	CRK	38 - 58
7 - 10	F3-1	123 - 150
	F3-Q	130 - 175
	CFK-1	85
7 - 8	CRK	70 - 100

*(90 l/h*Koll., nach EN 12975)

Подбор расширительного бака для геосистемы

Выделенные серым поля – рекомендованные значения

Кол-во коллекторов	Сечение трубы	Сечение трубы				
		12 x 1	15 x 1	18 x 1	22 x 1	28 x 1,5
2 коллектора „TopSon F3-1“	л.	18	18	25	-	-
3 коллектора „TopSon F3-1“	л.	-	25	35	-	-
4 коллектора „TopSon F3-1“	л.	-	35	35	50	-
5 коллекторов „TopSon F3-1“	л.	-	50	50	50	-
6 коллекторов „TopSon F3-1“	л.	-	50	50	80	-
7 коллекторов „TopSon F3-1“	л.	-	80	80	80	80
8 коллекторов „TopSon F3-1“	л.	-	80	80	80	80
9 коллекторов „TopSon F3-1“	л.	-	-	80	80	80
10 коллекторов „TopSon F3-1“	Ltr.	-	-	80	80	105

Кол-во коллекторов	Сечение трубы	Сечение трубы				
		12 x 1	15 x 1	18 x 1	22 x 1	28 x 1,5
2 коллектора „TopSon F3-Q“	л.	18	18	25	-	-
3 коллектора „TopSon F3-Q“	л.	-	35	35	-	-
4 коллектора „TopSon F3-Q“	л.	-	35	50	50	-
5 коллекторов „TopSon F3-Q“	л.	-	50	50	50	-
6 коллекторов „TopSon F3-Q“	л.	-	80	80	80	-
7 коллекторов „TopSon F3-Q“	л.	-	80	80	80	80
8 коллекторов „TopSon F3-Q“	л.	-	80	80	80	105
9 коллекторов „TopSon F3-Q“	л.	-	-	80	80	105
10 коллекторов „TopSon F3-Q“	Ltr.	-	-	80	105	105

Кол-во коллекторов	Сечение трубы	Сечение трубы				
		12 x 1	15 x 1	18 x 1	22 x 1	28 x 1,5
2 коллектора „CFK-1“	л.	18	18	-	-	-
3 коллектора „CFK-1“	л.	18	25	25	-	-
4 коллектора „CFK-1“	л.	25	25	35	-	-
5 коллекторов „CFK-1“	л.	-	35	35	35	-
6 коллекторов „CFK-1“	л.	-	35	35	50	-
7 коллекторов „CFK-1“	л.	-	-	50	50	80
8 коллекторов „CFK-1“	л.	-	-	50	50	80
9 коллекторов „CFK-1“	л.	-	-	50	80	80
10 коллекторов „CFK-1“	Ltr.	-	-	-	80	80

Кол-во коллекторов	Сечение трубы	Сечение трубы	
		15 x 1	18 x 1
2 коллектора „CRK“	л.	35	35
3 коллектора „CRK“	л.	-	50
4 коллектора „CRK“	л.	-	80
5 коллекторов „CRK“	л.	-	80
6 коллекторов „CRK“	л.	-	80
7 коллекторов „CRK“	л.	-	105
8 коллекторов „CRK“	Ltr.	-	105

Макс. длина трубопроводов указана с учетом напора насосных групп Wolf.



Energiesparen und Klimaschutz serienmäßig





Energiesparen und Klimaschutz serienmäßig

Компания Wolf позаботится о комфортном и здоровом микроклимате в помещении.

Универсальные, легко комбинируемые друг с другом инженерные системы Wolf находят применение во всех типах зданий, коммерческих и многофункциональных, зданий промышленного и специального назначения. Система автоматики Wolf координирует действия всех компонентов системы и обеспечивает тепловой комфорт с учетом индивидуальных потребностей пользователя.

Оборудование Wolf удобно в эксплуатации, надежно и экономично.

Wolf GmbH, а/я 1380, D-84048 Майнбург, тел.: + 49 / 87 51 / 74-0, факс: + 49 / 87 51 / 74-1600, интернет: www.wolf-heiztechnik.de, www.wolfrus.ru



Эксперт в области энергосберегающих систем



Von Profis. Für Qualität.