

# Вентиль сливной

для опорожнения небольших участков трубопровода

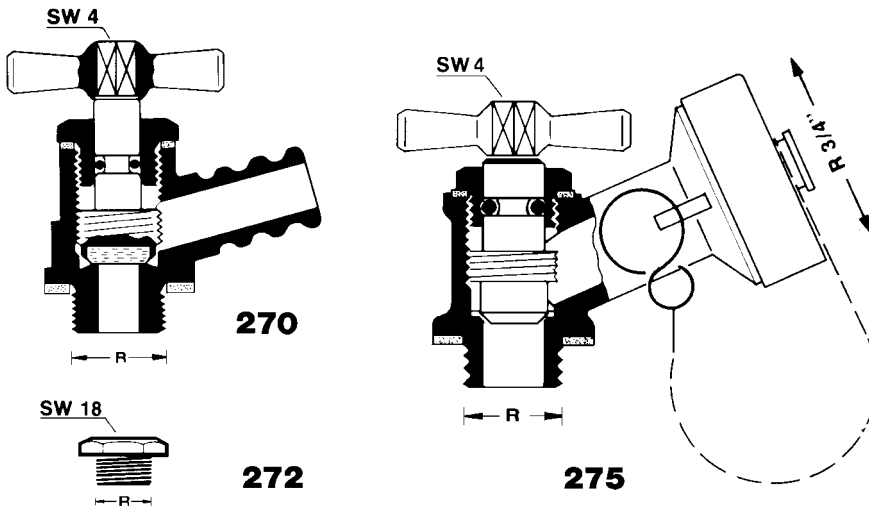
Нормаль

**270 – 275**

Издание 0999

Вентиль сливной предназначен для установки в балансировочных и запорных вентилях Штремакс, имеющих установочное отверстие соответствующего диаметра.

**Назначение**



- 1 **0270 09 1/4"** Сливной вентиль с рукояткой.
- 1 **0270 00 3/8"**
- 1 **0272 09 1/4"** Резьбовая пробка.
- 1 **0272 00 3/8"**
- 1 **0275 09 1/4"** Сливной вентиль для подключения шланга.
- 1 **0275 00 3/8"**

Поставляются без покрытия.

**Исполнения**

Вентиль Арт.№	Размеры	Отверстия		Установлены резьбовые пробки 272
		Кол-во	Размеры	
4117 M	1/2" ... 3/4"	1	1/4"	1
	1" ... 2"	2	1/4"	2
	2 1/2" ... 3"	2	3/8"	2
4117 R	1/2" ... 2"	2	1/4"	2
4217 GM, 4217 GR	2 1/2" ... 3"	2	3/8"	2
4115 A	1/2" ... 2"	2	1/4"	1
4125 AD, 4215 AG	2 1/2" ... 3"	2	3/8"	1
4112 A	3/4" ... 2"	2	1/4"	1
	2 1/2" ... 3"	2	3/8"	1



К сливному вентилю Арт.№275 можно подключать штуцер для шланга 1 **6206 01**.  
Заказывается отдельно.

**Штуцер для шланга**

Макс. рабочая температура 110 °C  
Макс. рабочее давление 10 бар

**Технические данные**

Качество горячей воды должно соответствовать требованиям „Правил технической эксплуатации электрических станций и сетей“ Министерства энергетики и электрификации РФ.

**Уплотнение шпинделя**

В качестве уплотнения шпинделя используется специальное резиновое кольцо. При эксплуатации в разрешенном температурном диапазоне оно гарантирует надежность и легкость хода клапана.

**Конструктивные особенности**

**Монтаж**

Монтаж с помощью ключа SW 16.

Изменения вносятся по мере технического совершенствования.